



Обновлено 13.02.2025 г

## Металлочерепица

Наименование продукции	Ед. изм.	Толщина металла, мм	СЕВЕРСТАЛЬ, НЛМК, ММК, SSAB, ARCELORMITTAL							
			25 мкм			35мкм			50мкм	
			Полиэстер Односторонний	Полиэстер Двусторонний	Texture	Texture Двусторонний	VELVET	МАТ (Бельгия)	МАТ Двусторонний (Бельгия)	PURAL

### Монтеррей

Монтеррей (1180/1100)	м/кв	0.35	511 руб	591 руб	-	-	-	-	-	-	-
		0.4	552 руб	644 руб	-	-	-	-	-	-	-
		0.45	600 руб	696 руб	672 руб	837 руб	-	-	-	-	-
		0.5	647 руб	749 руб	-	-	687 руб	811 руб	882 руб	987 руб	987 руб
Супер Монтеррей (1180/1100)	м/кв	0.45	684 руб	793 руб	766 руб	954 руб	-	-	-	-	-
		0.5	738 руб	854 руб	-	-	778 руб	925 руб	1005 руб	1125 руб	1125 руб

### Супер Монтеррей с 3Д рез

Супер Монтеррей (1180/1100) с 3Д резом	м/кв	0.45	684 руб	793 руб	766 руб	954 руб	-	-	-	-	-
		0.5	738 руб	854 руб	-	-	778 руб	925 руб	1005 руб	1125 руб	1125 руб

**Внимание!** Для сохранения безупречной геометрии кровли важно начинать монтаж металлочерепицы Монтеррей с правой стороны и двигаться влево. Этот проверенный порядок обеспечит идеальное прилегание каждого листа.

### BARSA

BARSA (1180/1080)	м/кв	0.45	684 руб	793 руб	766 руб	954 руб	-	-	-	-	-
		0.5	738 руб	854 руб	-	-	778 руб	925 руб	1005 руб	1125 руб	1125 руб
Супер BARSA (1180/1080)	м/кв	0.45	714 руб	828 руб	800 руб	996 руб	-	-	-	-	-
		0.5	770 руб	891 руб	-	-	810 руб	965 руб	1050 руб	1175 руб	1175 руб

**Внимание!** Монтаж металлочерепицы BARSA может быть реализован как с права на лево, так и слева направо.

### KRONA

KRONA (1210/1150)	м/кв	0.45	684 руб	793 руб	766 руб	954 руб	-	-	-	-	-
		0.5	738 руб	854 руб	-	-	778 руб	925 руб	1005 руб	1125 руб	1125 руб
Супер KRONA (1210/1150)	м/кв	0.45	714 руб	828 руб	800 руб	996 руб	-	-	-	-	-
		0.5	770 руб	891 руб	-	-	810 руб	965 руб	1050 руб	1175 руб	1175 руб

**Внимание!** Монтаж металлочерепицы KRONA может быть реализован как с права на лево, так и слева направо.

### VERONA

VERONA (1135/1020)	м/кв	0.45	684 руб	793 руб	766 руб	954 руб	-	-	-	-	-
		0.5	738 руб	854 руб	-	-	778 руб	925 руб	1005 руб	1125 руб	1125 руб
Супер VERONA (1135/1020)	м/кв	0.45	714 руб	828 руб	800 руб	996 руб	-	-	-	-	-
		0.5	770 руб	891 руб	-	-	810 руб	965 руб	1050 руб	1175 руб	1175 руб

**НОВИНКА!**

**Внимание!** Для сохранения безупречной геометрии кровли важно начинать монтаж металлочерепицы VERONA с правой стороны и двигаться влево. Этот проверенный порядок обеспечит идеальное прилегание каждого листа.

#### Упаковка металлочерепицы

Наименование	Ед. изм	Цена
Усиленная (пленка, поддон, стяжка через бруски) до 3 метров	м/пог	220 руб
Усиленная (пленка, поддон, стяжка через бруски) более 3 метров	м/пог	440 руб

●Срок изготовления 1 день ● Длина min 500 мм

●Заказы объемом менее 30 кв.м - без ограничения по срокам. Запуск в производство по 100% предоплате.

●Стандартные цвета в наличии: RAL-1014, RAL-3005, RAL-5005, RAL-6005, RAL-7004, RAL-7016, RAL-7024, RAL-8017, RAL-8019, RAL-9003

●Нестандартные цвета в наличии: RAL-1015, RAL-1018, RAL-2004, RAL-3003, RAL-3009, RAL-3011, RAL-5002, RAL-5021, RAL-6002, RAL-6020, RAL-6029, RAL-7005, RAL-7035, RAL-7047, RAL-8004, RAL-9002, RAL-9005, RAL-9006, RR-32

●Стоимость нестандартной цветовой гаммы дороже на 40 руб. за кв.метр

● МАТ: RAL-3005, RAL-5005, RAL-6005, RAL-7024, RAL-7016, RAL-8004, RAL-8017, RAL-8019, RAL-9005, RR-32

● МАТ двусторонний: RAL-8017/8017, RAL-7024/7024, RAL-9005/9005, RR32/RR32

● Texture: RAL-7024, RAL-8017, RAL-9005, RR32

● Texture двусторонний: RAL-7024, RAL-8017

● Texture: RAL-7024, RAL-8017, RAL-9005, RR32

● VELVET: RAL-7024

● PURAL: RAL-3005, RAL-6005, RAL-7024, RAL-8004, RAL-8017, RR-32

● PURAL МАТ: RAL-7024, RAL-8017

\*подробности уточняйте у менеджеров отдела продаж

### Профнастил/Гладкий лист/Отмотка

Наименование продукции	Ед. изм.	Толщина металла, мм	СЕВЕРСТАЛЬ, НЛМК, ММК, SSAB, ARCELORMITTAL														
			Цинк (ZN)	Полиэстр 25 мкм			35мкм			50мкм							
				Полиэстр Односторонний	Полиэстр Двусторонний	Texture	Texture Двусторонний	VELVET	MAT (Бельгия)	MAT двусторонний (Бельгия)	PURAL	PURAL MAT	Printech (Южная Корея)	Printech Двусторонний (Южная Корея)			
Профнастил: С8 - 1200/1150 С20 (А/В) - 1150/1100 С21 - 1050/1000	м/пог	0.25	435 руб	447 руб	-	-	-	-	-	-	-	-	-	-	-	-	
		0.3	453 руб	470 руб	-	-	-	-	-	-	-	-	-	-	-	-	
		0.35	511 руб	570 руб	647 руб	-	-	-	-	-	-	-	-	-	-	-	
		0.4	523 руб	635 руб	706 руб	-	-	-	-	-	-	-	-	868 руб	-	-	
		0.45	538 руб	683 руб	753 руб	776 руб	898 руб	-	-	-	-	-	-	-	-	-	
		0.5	572 руб	742 руб	823 руб	-	-	782 руб	882 руб	977 руб	1071 руб	1071 руб	986 руб	1174 руб	-	-	
Профнастил: НС-35 - 1060/1000	м/пог	0.45	538 руб	683 руб	753 руб	776 руб	898 руб	-	-	-	-	-	-	-	-	-	
		0.5	572 руб	742 руб	823 руб	-	-	782 руб	882 руб	977 руб	1071 руб	1071 руб	986 руб	1174 руб	-	-	
		0.55	626 руб	-	-	-	-	-	-	-	-	-	-	-	-	-	
		0.6	686 руб	901 руб	-	-	-	-	-	-	-	-	-	-	-	-	
		0.7	754 руб	1017 руб	-	-	-	-	-	-	-	-	-	-	-	-	
		0.8	855 руб	-	-	-	-	-	-	-	-	-	-	-	-	-	
Профнастил НС-44 - 1042/1000	м/пог	0.5	572 руб	742 руб	823 руб	-	-	782 руб	882 руб	977 руб	1071 руб	1071 руб	986 руб	1174 руб	-	-	
		0.55	626 руб	-	-	-	-	-	-	-	-	-	-	-	-	-	
		0.6	686 руб	901 руб	-	-	-	-	-	-	-	-	-	-	-	-	
		0.7	754 руб	1017 руб	-	-	-	-	-	-	-	-	-	-	-	-	
		0.8	855 руб	-	-	-	-	-	-	-	-	-	-	-	-	-	
		0.9	939 руб	-	-	-	-	-	-	-	-	-	-	-	-	-	
Профнастил: Н-60 - 902/845 Н-75 - 800/750	м/пог	0.5	572 руб	742 руб	823 руб	-	-	782 руб	882 руб	977 руб	1071 руб	1071 руб	986 руб	1174 руб	-	-	
		0.55	626 руб	-	-	-	-	-	-	-	-	-	-	-	-	-	
		0.6	686 руб	901 руб	-	-	-	-	-	-	-	-	-	-	-	-	
		0.7	754 руб	1017 руб	-	-	-	-	-	-	-	-	-	-	-	-	
		0.8	855 руб	-	-	-	-	-	-	-	-	-	-	-	-	-	
		0.9	939 руб	-	-	-	-	-	-	-	-	-	-	-	-	-	
Профнастил: Н-60 - 902/845 Н-75 - 800/750	м/пог	1.0	1035 руб	-	-	-	-	-	-	-	-	-	-	-	-	-	
		0.3	453 руб	470 руб	-	-	-	-	-	-	-	-	-	-	-	-	
		0.35	511 руб	570 руб	647 руб	-	-	-	-	-	-	-	-	-	-	-	
		0.4	523 руб	635 руб	706 руб	-	-	-	-	-	-	-	-	868 руб	-	-	
		0.45	538 руб	683 руб	753 руб	776 руб	898 руб	-	-	-	-	-	-	-	-	-	
		0.5	572 руб	742 руб	823 руб	-	-	782 руб	882 руб	977 руб	1071 руб	1071 руб	986 руб	1174 руб	-	-	
Гладкий лист/отмотка в защитной пленке 1250	м/пог	0.25	435 руб	467 руб	-	-	-	-	-	-	-	-	-	-	-	-	
		0.3	453 руб	490 руб	-	-	-	-	-	-	-	-	-	-	-	-	
		0.35	511 руб	590 руб	667 руб	-	-	-	-	-	-	-	-	-	-	-	
		0.4	523 руб	655 руб	726 руб	-	-	-	-	-	-	-	-	888 руб	-	-	
		0.45	538 руб	703 руб	773 руб	796 руб	918 руб	-	-	-	-	-	-	-	-	-	
		0.5	572 руб	762 руб	843 руб	-	-	802 руб	902 руб	997 руб	1091 руб	1091 руб	1006 руб	1194 руб	-	-	
		0.55	626 руб	-	-	-	-	-	-	-	-	-	-	-	-	-	
		0.6	686 руб	921 руб	-	-	-	-	-	-	-	-	-	-	-	-	
		0.7	754 руб	1037 руб	-	-	-	-	-	-	-	-	-	-	-	-	-
		0.8	855 руб	-	-	-	-	-	-	-	-	-	-	-	-	-	-
		0.9	939 руб	-	-	-	-	-	-	-	-	-	-	-	-	-	-
		1.0	1035 руб	-	-	-	-	-	-	-	-	-	-	-	-	-	-
		1.2	1176 руб	-	-	-	-	-	-	-	-	-	-	-	-	-	-
		1.5	1495 руб	-	-	-	-	-	-	-	-	-	-	-	-	-	-
Фигурный профнастил: С20 (А,В) - 1150/1100	м/пог	0.35	521 руб	580 руб	657 руб	-	-	-	-	-	-	-	-	-	-	-	
		0.4	533 руб	645 руб	716 руб	-	-	-	-	-	-	-	-	878 руб	-	-	
		0.45	548 руб	693 руб	763 руб	786 руб	908 руб	-	-	-	-	-	-	-	-	-	
		0.5	582 руб	752 руб	833 руб	-	-	792 руб	892 руб	987 руб	1081 руб	1081 руб	996 руб	1184 руб	-	-	

Упаковка		Ед. изм	Цена
Наименование			
Усиленная (пленка, поддон, стяжка через бруски) до 3 метров		м/пог	220 руб
Усиленная (пленка, поддон, стяжка через бруски) более 3 метров		м/пог	440 руб

- Срок изготовления 1 день
- Заказы объемом менее 30 кв.м - без ограничения по срокам. Запуск в производство по 100% предоплате.
- Длина min 500 мм
- Стандартные цвета PE : RAL-1014, RAL-3005, RAL-5005, RAL-6005, RAL-7004, RAL-7016, RAL-7024, RAL-8017, RAL-8019, RAL-9003
- Нестандартные цвета PE: RAL-1015, RAL-1018, RAL-2004, RAL-3003, RAL-3009, RAL-3011, RAL-5002, RAL-5021, RAL-6002, RAL-6020, RAL-6029, RAL-7005, RAL-7035, RAL-7047, RAL-8004, RAL-9002, RAL-9005, RAL-9006, RR-32
- Стоимость нестандартной цветовой гаммы дороже на 40 руб. за погонный метр
- Printech- Светлое дерево, Темное дерево, Орех, Античный дуб, Золотой дуб, Дымчатый дуб, Дикий камень, Камень песчаник, Кирпич, Винтаж светлый, Винтаж темный, Каштан
- Printech двусторонний - Золотой дуб, Темное дерево, Античный дуб
- MAT: RAL-3005, RAL-5005, RAL-6005, RAL-7016, RAL-7024, RAL-8004, RAL-8017, RAL-8019, RAL-9005, RR-32
- MAT двусторонний: RAL-8017/8017, RAL-7024/7024, RAL-9005/9005, RR32/RR32
- Texture: RAL-7024, RAL-8017, RAL-9005, RR32
- Texture двусторонний: RAL-7024/7024, RAL-8017/8017
- VELVET: RAL-7024
- PURAL: RAL-3005, RAL-6005, RAL-7024, RAL-8004, RAL-8017, RR-32
- PURAL MAT: RAL-7024, RAL-8017
- На металл класса: Эконом и СуперЭконом (толщина 0,30мм и 0,25мм) гарантии нет
- \*подробности уточняйте у менеджеров отдела продаж

### Фальцевая панель (клик-замок)

СЕВЕРСТАЛЬ, НЛМК, ММК, SSAB, ARCELORMITTAL

Наименование продукции	Полная/рабочая ширина, мм	Ед. изм.	Толщина металла, мм	Цинк (ZN)	Полиэстр 25 мкм				35 мкм			50 мкм		
					Односторонний	Двусторонний	Texture	Texture Двусторонний	VELVET	MAT (Бельгия)	MAT двусторонний (Бельгия)	PURAL	PURAL Mat	
Фальцевая панель (клик-замок) гладкий с микрофрой с П-профилем	542/510	м/пог	0.45	-	391 руб	419 руб	438 руб	508 руб	-	-	-	-	-	
			0.5	320 руб	421 руб	466 руб	-	-	461 руб	499 руб	573 руб	679 руб	679 руб	
			0.55	352 руб	-	-	-	-	-	-	-	-	-	-
			0.6	393 руб	509 руб	-	-	-	-	-	-	-	-	-
			0.7	434 руб	572 руб	-	-	-	-	-	-	-	-	-

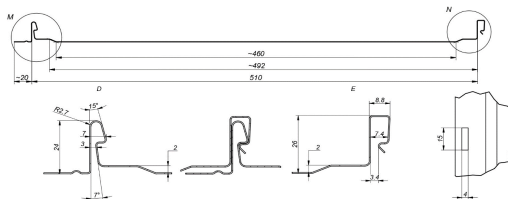
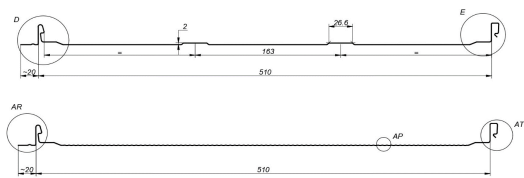
Внимание! Заказы на клик фальц принимаем кратно 2-м картинам.

### Доборные элементы

Наименование	Размер	Цинк	Полиэстр	Texture	Texture Двусторонний	VELVET	MAT	MAT двусторонний	Pural	Pural MAT
Конек для односкатной кровли	2000x160x160	587 руб	633 руб	697 руб	824 руб	824 руб	824 руб	919 руб	982 руб	982 руб
Конек фигурный для клик-фальца	2000x160x160	627 руб	697 руб	766 руб	905 руб	905 руб	905 руб	1010 руб	1080 руб	1080 руб
Планка карнизная для клик-фальца	2000x130x80	436 руб	501 руб	551 руб	651 руб	651 руб	651 руб	726 руб	777 руб	777 руб
Планка торцевая для клик-фальца	2000x100x60x20	487 руб	549 руб	604 руб	714 руб	714 руб	714 руб	797 руб	852 руб	852 руб
Планка крепежная для клик-фальца	2000x50x20x30	252 руб	259 руб	284 руб	336 руб	336 руб	336 руб	375 руб	401 руб	401 руб
Планка примыкания верхнее к стене для клик-фальца	2000x153x130	428 руб	475 руб	523 руб	618 руб	618 руб	618 руб	689 руб	736 руб	736 руб
Планка примыкания боковое к стене для клик-фальца	2000x115x60x25	319 руб	325 руб	357 руб	422 руб	422 руб	422 руб	471 руб	503 руб	503 руб
Планка примыкания верхнее к трубе для клик-фальца	2000x250x210	671 руб	727 руб	800 руб	945 руб	945 руб	945 руб	1054 руб	1127 руб	1127 руб
Планка примыкания нижнее к трубе для клик-фальца	2000x157x200x30	569 руб	633 руб	697 руб	824 руб	824 руб	824 руб	919 руб	982 руб	982 руб
Планка примыкания в штробу	2000x60x20	252 руб	259 руб	284 руб	336 руб	336 руб	336 руб	375 руб	401 руб	401 руб

### Упаковка клик-фальца

Наименование	Ед. Изм	Цена
Усиленный короб (пленка, поддон, стяжка) до 6 метров	м/пог	880 руб



- Срок изготовления 3 дня
- Длина min 1000 мм
- Заказы объемом менее 30 кв.м - без ограничения по срокам. Запуск в производство по 100% предоплате.
- Стандартные цвета PE: RAL-1014, RAL-3005, RAL-5005, RAL-6005, RAL-7004, RAL-7016, RAL-7024, RAL-8017, RAL-8019, RAL-9003
- Нестандартные цвета PE: RAL-1015, RAL-1018, RAL-2004, RAL-3003, RAL-3009, RAL-3011, RAL-5002, RAL-5021, RAL-6002, RAL-6020, RAL-6029, RAL-7005, RAL-7035, RAL-7047, RAL-8004, RAL-9002, RAL-9005, RAL-9006, RR-32
- PURAL: RAL-3005, RAL-6005, RAL-7024, RAL-8004, RAL-8017, RR-32
- Стоимость нестандартной цветовой гаммы фальцевой кровли дороже на 40 руб. за погонный метр
- Стоимость нестандартной цветовой гаммы на доборные элементы дороже на 30%
- Printech- Светлое дерево, Темное дерево, Орех, Античный дуб, Золотой дуб, Дымчатый дуб, Каштан, Кирпич, Дикая камень, Камень песчаник, Винтаж светлый, Винтаж темный
- Printech двусторонний - Золотой дуб, Темное дерево, Античный дуб
- MAT: RAL-3005, RAL-5005, RAL-6005, RAL-7024, RAL-7016, RAL-8004, RAL-8017, RAL-8019, RAL-9005, RR-32
- MAT двусторонний: RAL-8017/8017, RAL-7024/7024, RAL-9005/9005, RR-32/RR-32
- Texture: RAL-7024, RAL-8017, RAL-9005, RR32
- Texture двусторонний: RAL-7024, RAL-8017
- VELVET: RAL-7024
- PURAL: RAL-3005, RAL-6005, RAL-7024, RAL-8004, RAL-8017, RR-32
- PURAL MAT: RAL-7024, RAL-8017

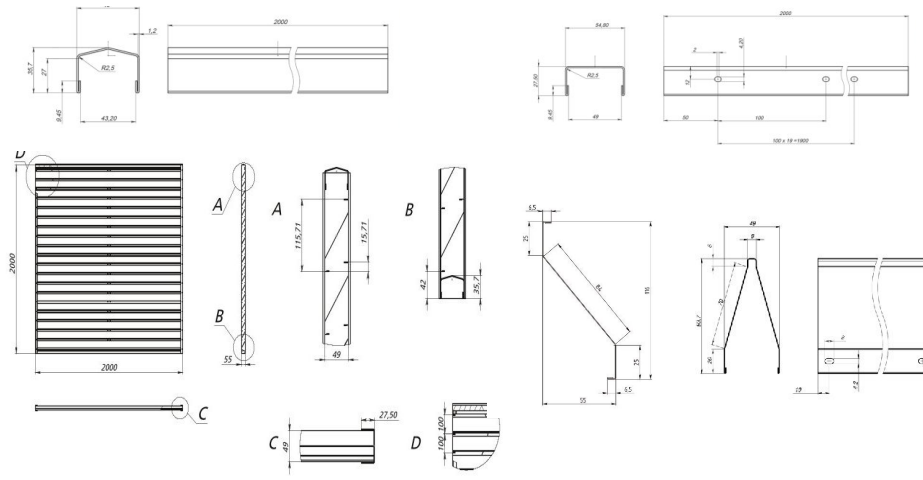
\*подробности уточняйте у менеджеров отдела продаж

### Модульные заборы жалюзи

Наименование продукции	Ед. изм.	Толщина металла, мм	СЕВЕРСТАЛЬ, НЛМК, ММК, SSAW, ARCELORMITTAL									
			Полиэстр 25 мкм				35мм			50мм		
			Односторонний	Двусторонний	Texture	Texture Двусторонний	VELVET	MAT (Бельгия)	MAT двусторонний (Бельгия)	PURAL	PURAL MAT	Printech Южная Корея
Ламель CLASSIC L-образный гладкий	м/пог	0.45	-	-	124 руб	147 руб	-	-	-	-	-	-
	м/пог	0.5	113 руб	130 руб	-	-	133 руб	147 руб	164 руб	175 руб	175 руб	164 руб
Ламель CLASSIC L-образный с микрофрой	м/пог	0.45	-	-	124 руб	147 руб	-	-	-	-	-	-
	м/пог	0.5	113 руб	130 руб	-	-	133 руб	147 руб	164 руб	175 руб	175 руб	164 руб
Ламель DUPLEX L-образный	м/пог	0.45	-	-	153 руб	181 руб	-	-	-	-	-	-
	м/пог	0.5	139 руб	160 руб	-	-	159 руб	181 руб	202 руб	215 руб	215 руб	202 руб

Наименование продукции	Ед. изм.	Толщина металла, мм	СЕВЕРСТАЛЬ, НЛМК, ММК, SSAW, ARCELORMITTAL									
			Полиэстр 25 мкм				35мм			50мм		
			Односторонний	Двусторонний	Texture	Texture Двусторонний	VELVET	MAT (Бельгия)	MAT двусторонний (Бельгия)	PURAL	PURAL MAT	Printech Южная Корея
Панка усиливающая	м/пог	0.45	-	-	86 руб	101 руб	-	-	-	-	-	-
	м/пог	0.5	78 руб	90 руб	-	-	101 руб	101 руб	113 руб	121 руб	121 руб	113 руб
Профиль П-образный вертикальный направляющий (боковой)	м/пог	0.45	-	-	116 руб	137 руб	-	-	-	-	-	-
	м/пог	0.5	105 руб	121 руб	-	-	137 руб	137 руб	152 руб	163 руб	163 руб	152 руб
Профиль горизонтальный завершающий (верхний/нижний)	м/пог	0.45	-	-	116 руб	137 руб	-	-	-	-	-	-
	м/пог	0.5	105 руб	121 руб	-	-	137 руб	137 руб	152 руб	163 руб	163 руб	152 руб

**ВНИМАНИЕ!!!** При заказе жалюзи для заборов длиной более 2 метров мы настоятельно рекомендуем установку усиливающей планки на каждый метр. Данная мера позволит избежать провисания и растрескивания полотна, сохраняя его в идеальном состоянии на протяжении всего срока службы. Усиливающая планка, установленная в верхней части жалюзи, обеспечивает дополнительную жесткость и стабильность конструкции, предотвращая деформацию под действием собственного веса или внешних факторов.



Наименование	Ед. Изм	Цена
Усиленный короб (пленка,поддон,стяжка) до 6 метров	м/пог	880 руб

- Срок изготовления 3 дня
  - Минимальная длина ламелей и комплектующих - 1000мм
  - Заказы объемом менее 30 кв.м - без ограничений по срокам. Запуск в производство по 100% предоплате.
  - Стандартные цвета PE: RAL-1014, RAL-3005, RAL-5005, RAL-6005, RAL-7004, RAL-7016, RAL-7024, RAL-8017, RAL-8019, RAL-9003
  - Нестандартные цвета PE: RAL-1015, RAL-1018, RAL-2004, RAL-3003, RAL-3009, RAL-3011, RAL-5002, RAL-5021, RAL-6002, RAL-6020, RAL-6029, RAL-7005, RAL-7035, RAL-7047, RAL-8004, RAL-9002, RAL-9005, RAL-9006, RR-32
  - Стоимость нестандартной цветовой гаммы дороже на 20 руб. за погонный метр
  - Стоимость нестандартной цветовой гаммы на фабричные элементы дороже на 30%
  - Printech: Светлое дерево, Темное дерево, Орех, Античный дуб, Золотой дуб, Дымчатый дуб, Каштан, Кирпич, Дикая камень, Камень песчаник, Выжиг светлый, Выжиг темный
  - Printech двусторонний - Золотой дуб, Темное дерево, Античный дуб
  - MAT: RAL-3005, RAL-5005, RAL-6005, RAL-7016, RAL-7024, RAL-8004, RAL-8017, RAL-8019, RAL-9005, RR-32
  - MAT двусторонний: RAL-8017/8017, RAL-7024/7024, RAL-9005/9005, RR-32/RR-32
  - Текстиль: RAL-7024, RAL-8017, RAL-9005, RR-32
  - Texture двусторонний: RAL-7024, RAL-8017
  - VELVET: RAL-7024
  - PURAL: RAL-3005, RAL-6005, RAL-7024, RAL-8004, RAL-8017, RR-32
  - PURAL MAT: RAL-7024, RAL-8017
- \*подробности уточняйте у менеджеров отдела продаж

### Фальцевая кровля (Двойной стоячий фальц)

Наименование продукции	Полная/рабочая ширина, мм	Ед. изм.	Толщина металла, мм	Цинк (ZN)	СЕВЕРСТАЛЬ, НЛМК, ММК, SSAB, ARCELORMITTAL								
					25 мкм			35мкм		50мкм			
					Односторонний	Двусторонний	Texture	Texture Двусторонний	VELVET	MAT (Бельгия)	MAT двусторонний (Бельгия)	PURAL	PURAL MAT
Фальцевая кровля (замковая)	625/550	м/пог	0.4	271 руб	-	-	-	-	-	-	-	-	-
			0.45	310 руб	391 руб	419 руб	438 руб	508 руб	-	-	-	-	-
			0.5	320 руб	421 руб	466 руб	-	-	461 руб	499 руб	584 руб	679 руб	679 руб
			0.55	352 руб	-	-	-	-	-	-	-	-	-
			0.6	393 руб	509 руб	-	-	-	-	-	-	-	-
			0.7	434 руб	572 руб	-	-	-	-	-	-	-	-

Внимание! Заказы на клинк фальц принимаем кратно 2-м картинам.

### Штрипс/полоса

Наименование продукции	Полная/рабочая ширина, мм	Ед. изм.	Толщина металла, мм	Цинк (ZN)	СЕВЕРСТАЛЬ, НЛМК, ММК, SSAB, ARCELORMITTAL							
					Полиэстр 25 мкм			35мкм		50мкм		
					Односторонний	Двусторонний	Texture	Texture Двусторонний	MAT (Бельгия)	MAT двусторонний (Бельгия)	PURAL	PURAL MAT
Штрипс	Индивидуальные размеры (кратно листу 1250 мм)	м/кв	0.3	394 руб	474 руб	-	-	-	-	-	-	-
			0.35	448 руб	528 руб	600 руб	-	-	-	-	-	-
			0.4	463 руб	561 руб	637 руб	-	-	-	-	-	-
			0.45	474 руб	616 руб	695 руб	738 руб	872 руб	-	-	-	-
			0.5	514 руб	671 руб	746 руб	-	-	872 руб	973 руб	1040 руб	1040 руб
			0.55	565 руб	-	-	-	-	-	-	-	-
			0.6	640 руб	804 руб	-	-	-	-	-	-	-
			0.7	697 руб	913 руб	-	-	-	-	-	-	-

### Металлический евроштакетник

Наименование продукции	Полная/рабочая ширина, мм	Ед. изм.	Толщина металла, мм	Цинк (ZN)	СЕВЕРСТАЛЬ, НЛМК, ММК, SSAB, ARCELORMITTAL									
					Полиэстр 25 мкм			35мкм			50мкм			
					Односторонний	Двусторонний	Texture	Texture Двусторонний	VELVET	MAT (Бельгия)	MAT двусторонний (Бельгия)	PURAL	PURAL MAT	Printech (Южная Корея)
Евроштакетник	М (прямой/фигурный) П (прямой/фигурный) П-Премиум (прямой/фигурный) ПД (прямой/фигурный) В.К. (прямой/фигурный) 110 мм	м/пог	0.35	60 руб	69 руб	82 руб	-	-	-	-	-	-	-	-
			0.4	63 руб	75 руб	89 руб	-	-	-	-	-	-	-	
			0.45	69 руб	83 руб	95 руб	98 руб	116 руб	-	-	-	-	-	-
			0.5	74 руб	89 руб	103 руб	-	-	99 руб	116 руб	129 руб	138 руб	138 руб	129 руб

- Срок изготовления фальцевой кровли/штрипса/полосы 3 дня
- Срок изготовления штaketника 1 день
- Заказы объемом менее 30 кв.м - без ограничения по срокам. Запуск в производство по 100% предоплате.
- Стандартные цвета PE: RAL-1014, RAL-3005, RAL-5005, RAL-6005, RAL-7004, RAL-7016, RAL-7024, RAL-8017, RAL-8019, RAL-9003
- Стандартные цвета PE: RAL-1015, RAL-1018, RAL-2004, RAL-3003, RAL-3009, RAL-3011, RAL-5002, RAL-5021, RAL-6002, RAL-6020, RAL-6029, RAL-7005, RAL-7035, RAL-7047, RAL-8004, RAL-9002, RAL-9005, RAL-9006, RR-32
- Стоимость нестандартной цветовой гаммы на штaketник дороже на 10 руб. за погонный метр
- Стоимость нестандартной цветовой гаммы фальцевой кровли/штрипса дороже на 40 руб. за погонный метр
- PURAL: RAL-3005, RAL-6005, RAL-7024, RAL-8004, RAL-8017, RR-32
- PURAL MAT: RAL-7024, RAL-8017
- Printech: Светлое дерево, Темное дерево, Орех, Антический дуб, Золотой дуб, Дымчатый дуб, Каштан, Кирпич, Дикий камень, Камень песчаник, Винтаж светлый, Винтаж темный
- Printech двусторонний - Золотой дуб, Темное дерево
- MAT: RAL-3005, RAL-5005, RAL-6005, RAL-7016, RAL-7024, RAL-8004, RAL-8017, RAL-8019, RAL-9005, RR-32
- MAT двусторонний: RAL-8017/8017, RAL-7024/7024, RAL-9005/9005, RR-32/RR-32
- Texture: RAL-7024, RAL-8017, RAL-9005, RR32
- Texture двусторонний: RAL-7024, RAL-8017, RAL-9005, RR32
- VELVET: RAL-7024

### Металлический софит

Наименование продукции	Полная/рабочая ширина, мм	Ед. изм.	Толщина	Полиэстр 25 мкм			35мкм			50мкм	
				Односторонний	Texture	Texture Двусторонний	VELVET	MAT (Бельгия)	MAT двусторонний (Бельгия)	Printech (Южная Корея)	Printech Двусторонний (Южная Корея)
Металлический СОФИТ гладкий/с перфорацией	260/243	м/пог	0.45	216 руб	259 руб	306 руб	-	-	-	-	-
			0.50	236 руб	-	-	266 руб	306 руб	342 руб	342 руб	401 руб
0.45	295 руб		346 руб	409 руб	-	-	-	-	-		
0.50	314 руб		-	-	344 руб	409 руб	456 руб	456 руб	534 руб		
Металлический СОФИТ-PROFI гладкий с центральной перфорацией с полной перфорацией с боковой перфорацией	365/310										

### Металлический сайдинг

Наименование продукции	Полная/рабочая ширина, мм	Ед. изм.	Толщина	Полиэстр 25 мкм			35мкм			50мкм	
				Односторонний	Texture	Texture Двусторонний	VELVET	MAT (Бельгия)	MAT двусторонний (Бельгия)	Printech (Южная Корея)	Printech Двусторонний (Южная Корея)
Металлический сайдинг БЛОК-ХАУС гладкий с микрогофрой	379/352	шт	0.45	295 руб	346 руб	409 руб	-	-	-	-	-
			0.50	314 руб	-	-	344 руб	409 руб	456 руб	456 руб	534 руб
0.45	295 руб		346 руб	409 руб	-	-	-	-	-		
0.50	314 руб		-	-	344 руб	409 руб	456 руб	456 руб	534 руб		
Металлический сайдинг ЕВРОБРУС гладкий с микрогофрой с тиснением	360/341										

### Доборные элементы для сайдинга/софита

Наименование продукции	Размер	Ед. изм.	Односторонний	Texture	Texture Двусторонний	VELVET	MAT (Бельгия)	MAT двусторонний (Бельгия)	Printech (Южная Корея)	Printech Двусторонний (Южная Корея)
Планка стартово-финишная	2000x50x20x20	шт 2м	198 руб	218 руб	257 руб	257 руб	257 руб	287 руб	287 руб	337 руб
Планка стыковочная	2000x45x75x45		550 руб	605 руб	715 руб	715 руб	715 руб	798 руб	798 руб	935 руб
Уголок внешний	2000x75x75		341 руб	375 руб	443 руб	443 руб	443 руб	495 руб	495 руб	580 руб
Угол сложный внешний	2000x45x75x75x45		770 руб	847 руб	1001 руб	1001 руб	1001 руб	1117 руб	1117 руб	1309 руб
Угол внутренний	2000x45x75x45		550 руб	605 руб	715 руб	715 руб	715 руб	798 руб	798 руб	935 руб
Откос	2000x45x75x85		550 руб	605 руб	715 руб	715 руб	715 руб	798 руб	798 руб	935 руб
Планка завершающая	2000x45x20x25		220 руб	242 руб	286 руб	286 руб	286 руб	319 руб	319 руб	374 руб
Планка лобовая	2000x40x250		597 руб	657 руб	776 руб	776 руб	776 руб	866 руб	866 руб	1015 руб
J-профиль	2000x40x25x30		242 руб	266 руб	315 руб	315 руб	315 руб	351 руб	351 руб	411 руб
J-фаска	2000x50x50x200		638 руб	702 руб	830 руб	830 руб	830 руб	925 руб	925 руб	1085 руб

#### Упаковка сайдинга

Наименование	Ед. Изм	Цена
Усиленный короб (пленка,поддон,стяжка) до 6 метров	м/пог	880 руб

- Заказы объемом менее 30 кв.м - без ограничения по срокам. Запуск в производство по 100% предоплате.
- Срок изготовления 2 дня
- Стандартные цвета PE: RAL-1014, RAL-3005, RAL-5005, RAL-6005, RAL-7004, RAL-7016, RAL-7024, RAL-8017, RAL-8019, RAL-9003
- Нестандартные цвета PE: RAL-1015, RAL-1018, RAL-2004, RAL-3003, RAL-3009, RAL-3011, RAL-5002, RAL-5021, RAL-6002, RAL-6020, RAL-6029, RAL-7005, RAL-7035, RAL-7047, RAL-8004, RAL-9002, RAL-9005, RAL-9006, RR-32
- Стоимость нестандартной цветовой гаммы сайдинга дороже на 30 руб. за погонный метр
- Стоимость нестандартной цветовой гаммы на доборные элементы для сайдинга дороже на 30%
- Printech- Светлое дерево, Темное дерево, Орех, Античный дуб, Золотой дуб, Дымчатый дуб, Каштан, Кирпич, Дикая камень, Камень песчаник, Винтаж светлый, Винтаж темный
- Printech двусторонний - Золотой дуб, Темное дерево, Античный дуб
- MAT: RAL-3005, RAL-5005, RAL-6005, RAL-7024, RAL-7016, RAL-8004, RAL-8017, RAL-8019, RAL-9005, RR-32
- MAT двусторонний: RAL-8017/8017, RAL-7024/7024, RAL-9005/9005, RR32 /RR32
- Texture: RAL-7024, RAL-8017, RAL-9005, RR32
- Texture двусторонний: RAL-7024, RAL-8017
- VELVET: RAL-7024
- Толщина изделия 0,5 мм
- Длина min 500 мм

### Комплекующие и доборные элементы

Наименование продукции	СЕВЕРСТАЛЬ, НЛМК, ММК, SSAB, ARCELORMITTAL									
	Толщина 0,45-0,5									
	Цинк (ZN)	Полиэстр	Полиэстр двусторонний	Texture	Texture Двусторонний	VELVET	MAT	MAT двусторонний	PURAL	PURAL MAT
Конек 2000x100мм	263 руб	336 руб	386 руб	369 руб	436 руб	436 руб	436 руб	487 руб	520 руб	520 руб
Конек 2000x150мм	388 руб	501 руб	576 руб	551 руб	651 руб	651 руб	651 руб	726 руб	776 руб	776 руб
Конек 2000x200мм	548 руб	666 руб	765 руб	732 руб	865 руб	865 руб	865 руб	965 руб	1032 руб	1032 руб
Конек финский 2000x160мм	594 руб	688 руб	791 руб	756 руб	894 руб	894 руб	894 руб	997 руб	1066 руб	1066 руб
Конек полукруглый малый (общая длина 2030/рабочая длина 1980)мм	-	745 руб	856 руб	819 руб	968 руб	968 руб	968 руб	1080 руб	1154 руб	1154 руб
Конек ПРЕМИУМ (общая длина 1980/рабочая длина 1880)мм	-	745 руб	856 руб	819 руб	968 руб	968 руб	968 руб	1080 руб	1154 руб	1154 руб
Заглушка к полукруг.коньку малому конусная	-	650 руб	748 руб	715 руб	845 руб	845 руб	845 руб	943 руб	1008 руб	1008 руб
Заглушка к полукруг.коньку малому торцевая	-	286 руб	329 руб	315 руб	372 руб	372 руб	372 руб	415 руб	444 руб	444 руб
Заглушка к коньку ПРЕМИУМ конусная	-	650 руб	748 руб	715 руб	845 руб	845 руб	845 руб	943 руб	1008 руб	1008 руб
Тройник Y-образный для полукруглого конька малого	-	1720 руб	1978 руб	1892 руб	2236 руб	2236 руб	2236 руб	2494 руб	2666 руб	2666 руб
Тройник T-образный для полукруглого конька малого	-	1720 руб	1978 руб	1892 руб	2236 руб	2236 руб	2236 руб	2494 руб	2666 руб	2666 руб
Тройник Y-образный для конька ПРЕМИУМ	-	1720 руб	1978 руб	1892 руб	2236 руб	2236 руб	2236 руб	2494 руб	2666 руб	2666 руб
Тройник T-образный для конька ПРЕМИУМ	-	1720 руб	1978 руб	1892 руб	2236 руб	2236 руб	2236 руб	2494 руб	2666 руб	2666 руб
Четверник конька полукруглого малого	-	2103 руб	2419 руб	2313 руб	2734 руб	2734 руб	2734 руб	3050 руб	3260 руб	3260 руб
Четверник конька ПРЕМИУМ	-	2103 руб	2419 руб	2313 руб	2734 руб	2734 руб	2734 руб	3050 руб	3260 руб	3260 руб
Планка карнизная (капельник) (2000x60x100)мм	253 руб	286 руб	329 руб	315 руб	372 руб	372 руб	372 руб	415 руб	443 руб	443 руб
Планка примыкания (2000x150x150)мм	388 руб	501 руб	576 руб	551 руб	651 руб	651 руб	651 руб	726 руб	776 руб	776 руб
Планка торцевая/ (2000x80x90)мм	274 руб	335 руб	386 руб	369 руб	436 руб	436 руб	436 руб	486 руб	520 руб	520 руб
Ветровая планка (торцевая) (2000x90x80)мм	274 руб	335 руб	386 руб	369 руб	436 руб	436 руб	436 руб	486 руб	520 руб	520 руб
Ветровая планка (торцевая) фигурная (2000x115x105)мм	400 руб	440 руб	506 руб	484 руб	572 руб	572 руб	572 руб	638 руб	682 руб	682 руб
Ендова (верхняя/нижняя) 2000x150мм	388 руб	501 руб	576 руб	551 руб	651 руб	651 руб	651 руб	726 руб	776 руб	776 руб
Ендова (верхняя/нижняя) 2000x200мм	548 руб	666 руб	765 руб	732 руб	865 руб	865 руб	865 руб	965 руб	1032 руб	1032 руб
Ендова верхняя фигурная 2000x85x80x85мм	594 руб	688 руб	791 руб	756 руб	894 руб	894 руб	894 руб	997 руб	1066 руб	1066 руб
Ендова финская 2000x150x40x150мм	594 руб	688 руб	791 руб	756 руб	894 руб	894 руб	894 руб	997 руб	1066 руб	1066 руб
Угол (наружный/внутренний) 2000x30ммx30мм	125 руб	150 руб	173 руб	165 руб	195 руб	195 руб	195 руб	218 руб	233 руб	233 руб
Угол (наружный/внутренний) 2000x50ммx50мм	172 руб	225 руб	259 руб	248 руб	293 руб	293 руб	293 руб	327 руб	349 руб	349 руб
Паралет 2000 с домиком	По запросу	По запросу	По запросу	По запросу	По запросу	По запросу	По запросу	По запросу	По запросу	По запросу
Паралет 2000	По запросу	По запросу	По запросу	По запросу	По запросу	По запросу	По запросу	По запросу	По запросу	По запросу
*Планка для забора фигурная С-20, С-8, С-21 2000мм (RAL-3005, RAL-6005, RAL-7004, RAL-7024, RAL-8017, RR32)	149 руб	208 руб	-	-	-	-	-	-	-	-
Планка для забора П-образная С-20, С-8, С-21 2000мм	148 руб	208 руб	240 руб	229 руб	271 руб	271 руб	271 руб	302 руб	323 руб	323 руб
Колпак на столб 40x40 (RAL-3005, RAL-6005, RAL-7024, RAL-8017, Zn)	599 руб	866 руб	-	-	-	-	-	-	-	-
Колпак на столб фигурный 3D 40x40	-	3143 руб	-	-	-	-	-	-	-	-
Зонт Ø100мм-Ø200мм	По запросу	По запросу	По запросу	По запросу	По запросу	По запросу	По запросу	По запросу	По запросу	По запросу
Снегозадержатель декоративный 2000мм	479 руб	496 руб	-	-	-	-	-	-	-	-
Снегозадержатель ЕВРО 3000мм (4 ножки)	-	1279 руб	-	-	-	-	-	-	-	-
Снегозадержатель ЕВРО 3000мм (4 ножки) (при заказе от 50шт)	-	1168 руб	-	-	-	-	-	-	-	-
Снегозадержатель ПРЕМИУМ 3000мм (4 ножки)	-	1467 руб	-	-	-	-	-	-	-	-
Снегозадержатель ПРЕМИУМ 3000мм (4 ножки) (при заказе от 50шт)	-	1355 руб	-	-	-	-	-	-	-	-
Снегозадержатель для Фальцевой кровли 3000мм (4 ножки)	-	1827 руб	-	-	-	-	-	-	-	-
Снегозадержатель для Фальцевой кровли 3000мм (4 ножки) (при заказе от 50шт)	-	1726 руб	-	-	-	-	-	-	-	-

\*по чертежу

Наименование продукции	Ед. измерения	Цинк (ZN)	Полиэстр	Полиэстр двусторонний	Texture	Texture Двусторонний	VELVET	MAT	MAT двусторонний	PURAL	PURAL MAT
Нестандартное изделие 1000мм	1 см	9 руб	13 руб	14 руб	15 руб	18 руб	16 руб	16 руб	20 руб	22 руб	22 руб

#### Отливы оконные

Размер	Цена, шт.			
	Цинк (ZN)	Полиэстр(PE)	MAT	Pural
2000x50	151 руб	171 руб	222 руб	264 руб
2000x70	171 руб	208 руб	271 руб	323 руб
2000x100	200 руб	266 руб	346 руб	412 руб
2000x130	240 руб	310 руб	403 руб	480 руб
2000x150	291 руб	341 руб	443 руб	529 руб
2000x170	343 руб	395 руб	513 руб	611 руб
2000x200	388 руб	506 руб	658 руб	784 руб
2000x250	508 руб	561 руб	729 руб	870 руб

#### Угловой отлив внешний/внутр. 90°

Размер	Цена, шт.		
	Цинк (ZN)	Полиэстр(PE)	MAT
500x500x50	198 руб	234 руб	304 руб
500x500x70	227 руб	261 руб	339 руб
500x500x100	288 руб	310 руб	403 руб
500x500x130	347 руб	364 руб	473 руб
500x500x150	378 руб	466 руб	605 руб
500x500x170	405 руб	494 руб	643 руб
500x500x200	437 руб	544 руб	707 руб
500x500x250	497 руб	596 руб	775 руб

- Срок изготовления продукции 1 день
- Стандартные цвета: RAL-1014, RAL-3005, RAL-5005, RAL-6005, RAL-7004, RAL-7016, RAL-7024, RAL-8017, RAL-8019, RAL-9003
- Нестандартные цвета: RAL-1015, RAL-1018, RAL-2004, RAL-3003, RAL-3009, RAL-3011, RAL-5002, RAL-5021, RAL-6002, RAL-6020, RAL-6029, RAL-7005, RAL-7035, RAL-7047, RAL-8004, RAL-9002, RAL-9005, RAL-9006, RR-32
- Стоимость нестандартной цветовой гаммы на доборные элементы дороже на 30%
- Printech- Светлое дерево, Темное дерево, Орех, Античный дуб, Золотой дуб, Дымчатый дуб, Каштан, Кирпич, Дикая камень, Камень песчаник, Винтаж светлый, Винтаж темный
- Printech двусторонний - Золотой дуб, Темное дерево, Античный дуб
- MAT: RAL-3005, RAL-5005, RAL-6005, RAL-7016, RAL-7024, RAL-8004, RAL-8017, RAL-8019, RAL-9005, RR-32
- MAT двусторонний: RAL-8017/8017, RAL-7024/7024, RAL-9005/9005, RR-32/RR-32
- Texture: RAL-7024, RAL-8017, RAL-9005, RR32
- Texture двусторонний: RAL-7024, RAL-8017
- VELVET: RAL-7024
- PURAL: RAL-3005, RAL-6005, RAL-7024, RAL-8004, RAL-8017, RR-32
- PURAL MAT: RAL-7024, RAL-8017
- На складе имеется готовая продукция в цветах: ZN, RAL-3005, RAL-6005, RAL-8017, RAL-7024, RR32



Общество с ограниченной ответственностью  
"ВСЯ КРОВЛЯ"

Офис/производство: МО, Люберецкий р-он,  
дер.Торбеево

(промзона-Северное Торбеево), д.5

тел: +7 495-008-84-76; +7 495-777-18-14

E-mail: 3@vkrovlya.ru, 4@vkrovlya.ru, 6@vkrovlya.ru,

11@vkrovlya.ru, 12@vkrovlya.ru, 15@vkrovlya.ru

Сайт: ВСЯКРОВЛЯ.РФ

Наименование	Кол-во в упаковке	Длина, мм.	Цена, шт.
Уплотнитель м/ч Монтеррей верхний	200	1100	27 руб
Уплотнитель м/ч BARSA верхний	200	1075	38 руб
Уплотнитель м/ч KRONA верхний	200	1150	29 руб
Уплотнитель для профнастила С20 верхний	300	1100	24 руб
Уплотнитель для профнастила С21 верхний	400	1000	19 руб
Уплотнитель для профнастила НС35 верхний	250	1000	22 руб
Уплотнитель для профнастила С44 верхний	130	1000	41 руб
Уплотнитель для профнастила Н60 верхний	100	845	44 руб
Уплотнитель для профнастила Н75 верхний	90	750	49 руб
Уплотнитель универсальный крупнозернистый 30x40мм	176	2000	182 руб
Уплотнитель универсальный 30x40мм Эконом	50	2000	129 руб

Наименование	ширина, мм.	Цена, шт.
Пароизоляция Тераспан В 70 м/кв	1600	1615 руб
Гидро-пароизоляция ТЕРАСПАН D 70 м/кв	1600	1870 руб

Наименование	Цена, шт.
Вентиляционная лента 5,00x0,10	590 руб

Корректор	Цена, шт.
RAL-1014, RAL-3005, RAL-5005, RAL-6005, RAL-7004, RAL-7024, RAL-8004, RAL-8017, RR-32	525 руб

Наименование	Упаковка	Цинк (ZN)	Полиэстер (PE)
Саморезы 5,5x19	250 шт	3.20	3.20
Саморезы 4,8x35	250 шт	3.60	3.60
Саморезы 4,8x50	150 шт	4.00	4.00
Заклепка 4,0x10	1000 шт	2.90	2.90



## Водосточная система "Премиум" Диаметр $\varnothing 125$ - $\varnothing 90$ мм

№	Наименование продукции	Пурал двусторонний 50/50 микрон	МАТ двусторонний 35/35 микрон	Полиэстр двусторонний 25/25 микрон	Zn/цинк
1	Жёлоб полукруглый $\varnothing 125/3000$ мм	1077 руб	926 руб	772 руб	634 руб
2	Заглушка торцевая $\varnothing 125$ мм	132 руб	128 руб	121 руб	99 руб
3	Угол жёлоба внешний $90^\circ/\varnothing 125$ мм	1324 руб	1324 руб	1324 руб	976 руб
4	Угол жёлоба внутренний $90^\circ/\varnothing 125$ мм	1324 руб	1324 руб	1324 руб	976 руб
5	Колено $60^\circ/90$ мм	298 руб	286 руб	276 руб	221 руб
6	Колено стока $\varnothing 90$ мм	320 руб	307 руб	298 руб	243 руб
7	Крюк короткий 4мм/ $\varnothing 125$ мм	127 руб	122 руб	116 руб	99 руб
8	Крюк длинный 4мм/ $\varnothing 125$ мм	165 руб	161 руб	154 руб	132 руб
9	Крюк длинный прямой 4мм/ $\varnothing 125$ мм	165 руб	161 руб	154 руб	132 руб
10	Кронштейн трубы 0,7/ $\varnothing 90$ мм	165 руб	161 руб	154 руб	132 руб
11	Соединитель желоба 0,7/ $\varnothing 125$ мм	199 руб	189 руб	176 руб	143 руб
12	Труба $\varnothing 90$ мм/ $3000$ мм	1385 руб	1231 руб	1092 руб	834 руб
13	Труба $\varnothing 90$ мм/ $1000$ мм	529 руб	492 руб	452 руб	331 руб
14	Труба соединительная $\varnothing 90$ мм/ $1000$ мм	529 руб	492 руб	452 руб	331 руб
15	Выпуск $\varnothing 90$ мм/ $125$ мм	309 руб	295 руб	287 руб	232 руб
16	Угол жёлоба внешний $135^\circ/\varnothing 125$ мм	1544 руб	1544 руб	1544 руб	1137 руб
17	Угол жёлоба внутренний $135^\circ/\varnothing 125$ мм	1544 руб	1544 руб	1544 руб	1137 руб

- Стандартные цвета: RAL-3005, RAL-6005, RAL-7024, RAL-8017, RAL-9003, RR32
- Нестандартные цвета: RAL-3009, RAL-3011, RAL-5005, RAL-7004, RAL-7016, RAL-8004, RAL-8019, RAL-9005, RAL-9006
- В матовом покрытии доступны RAL-8017МАТ, RAL-7024МАТ, RR32МАТ
- Стоимость нестандартной цветовой гаммы дороже на 20%
- На складе имеется готовая продукция в цветах: Zn, RAL-3005, RAL-6005, RAL-7024, RAL-8017, RAL-9003, RR32
- Срок изготовления изделий нестандартных цветов 3 дня

## Профиль для гипсокартона

Наименование продукции	Кол-во в упаковке	Кол-во на поддоне	Толщина, мм					
			0.35	0.4	0.45	0.5	0.55	0.6
Профиль ПП 60*27 пр-ль потолочный 3000мм	12 шт	420 шт	150 руб	156 руб	162 руб	186 руб	204 руб	218 руб
Профиль ПНП 28*27 пр-ль направ. Потолочный 3000мм	24 шт	576 шт	97 руб	105 руб	108 руб	120 руб	126 руб	138 руб
Профиль ПС 50*50 пр-ль стоечный 3000мм	12 шт	360 шт	-	219 руб	240 руб	264 руб	319 руб	355 руб
Профиль ПН 50*40 пр-ль направляющий 3000мм	12 шт	432 шт	-	195 руб	204 руб	234 руб	271 руб	295 руб
Профиль ПС 75*50 пр-ль стоечный 3000мм	8 шт	288 шт	-	295 руб	301 руб	355 руб	385 руб	439 руб
Профиль ПН 75*40 пр-ль стоечный 3000мм	8 шт	240 шт	-	246 руб	271 руб	301 руб	331 руб	379 руб
Профиль ПС 100*50 пр-ль стоечный 3000мм	8 шт	200 шт	-	301 руб	361 руб	379 руб	403 руб	415 руб
Профиль ПН 100*40 пр-ль направляющий 3000мм	8 шт	240 шт	-	264 руб	331 руб	349 руб	331 руб	379 руб
Профиль ПУ 20*20 профиль угловой 3000мм	50 шт		61 руб					
Профиль ПУ 25*25 профиль угловой 3000мм	50 шт		72 руб					
Профиль маячковый ПМ 23*6 3000мм	50 шт		44 руб					
Профиль маячковый ПМ 24*10 3000мм	50 шт		55 руб					
Подвес прямой (274 мм) укороч. 0,7 мм (шт)	100 шт		17 руб					
Соединитель профилей П(60*27) /краб. (шт)	50 шт		30 руб					

- Срок изготовления продукции 1 день
- Минимальный заказ от 120 шт
- Заказы принимаются кратно упаковкам

## Дымники на трубу

Дымник на трубу

Полупериметр (см)	Цинк (ZN)	РЕ Полиэстер	МАТ
50	1430 руб	1704 руб	2965 руб
55	1487 руб	1808 руб	3068 руб
60	1545 руб	1896 руб	3157 руб
65	1634 руб	2012 руб	3272 руб
70	1692 руб	2098 руб	3358 руб
75	1750 руб	2186 руб	3446 руб
80	1808 руб	2274 руб	3535 руб
85	2012 руб	2509 руб	3769 руб
90	2070 руб	2597 руб	3857 руб
95	2156 руб	2713 руб	3973 руб
100	2216 руб	2801 руб	4062 руб
105	2302 руб	2917 руб	4178 руб
110	2360 руб	3003 руб	4263 руб
115	2625 руб	3121 руб	4382 руб
120	3187 руб	3888 руб	5148 руб
125	3275 руб	4004 руб	5264 руб
130	3363 руб	4107 руб	5368 руб
135	3449 руб	4223 руб	5484 руб
140	3507 руб	4326 руб	5587 руб
145	3595 руб	4442 руб	5703 руб
150	3683 руб	4558 руб	5819 руб
160	4062 руб	4997 руб	6258 руб
170	4238 руб	5229 руб	6489 руб
180	4415 руб	5463 руб	6724 руб
190	4589 руб	5698 руб	6958 руб
200	4762 руб	5930 руб	7190 руб
210	6056 руб	7281 руб	8542 руб
220	6260 руб	7543 руб	8804 руб
230	6464 руб	7806 руб	9066 руб
240	6668 руб	8068 руб	9328 руб
250	6870 руб	8332 руб	9593 руб
260	7836 руб	9354 руб	10614 руб
270	8068 руб	9646 руб	10907 руб
280	8305 руб	9936 руб	11197 руб
290	8537 руб	10228 руб	11489 руб
300	8769 руб	10521 руб	11781 руб

Дымник на трубу фигурный 3D

Полупериметр (см)	Цинк (ZN)	РЕ Полиэстер	МАТ
50	2859 руб	3409 руб	5930 руб
55	2975 руб	3615 руб	6137 руб
60	3091 руб	3792 руб	6313 руб
65	3267 руб	4024 руб	6545 руб
70	3383 руб	4195 руб	6716 руб
75	3499 руб	4372 руб	6893 руб
80	3615 руб	4548 руб	7069 руб
85	4024 руб	5017 руб	7538 руб
90	4140 руб	5194 руб	7715 руб
95	4311 руб	5426 руб	7947 руб
100	4432 руб	5602 руб	8123 руб
105	4604 руб	5834 руб	8355 руб
110	4720 руб	6005 руб	8527 руб
115	5249 руб	6242 руб	8764 руб
120	6374 руб	7775 руб	10296 руб
125	6550 руб	8007 руб	10528 руб
130	6726 руб	8214 руб	10735 руб
135	6898 руб	8446 руб	10967 руб
140	7014 руб	8653 руб	11174 руб
145	7190 руб	8885 руб	11406 руб
150	7367 руб	9117 руб	11638 руб
160	8123 руб	9994 руб	12515 руб
170	8476 руб	10458 руб	12979 руб
180	8829 руб	10927 руб	13448 руб
190	9177 руб	11396 руб	13917 руб
200	9525 руб	11860 руб	14381 руб
210	12112 руб	14562 руб	17083 руб
220	12520 руб	15087 руб	17608 руб
230	12929 руб	15611 руб	18132 руб
240	13337 руб	16135 руб	18657 руб
250	13740 руб	16665 руб	19186 руб
260	15672 руб	18707 руб	21228 руб
270	16135 руб	19292 руб	21813 руб
280	16609 руб	19872 руб	22393 руб
290	17073 руб	20457 руб	22978 руб
300	17537 руб	21042 руб	23563 руб

Дымник на трубу фигурный 3D с плоской крышей

Полупериметр (см)	Цинк (ZN)	РЕ Полиэстер	МАТ
50	3717 руб	4431 руб	7709 руб
55	3867 руб	4700 руб	7977 руб
60	4018 руб	4929 руб	8207 руб
65	4248 руб	5231 руб	8508 руб
70	4398 руб	5454 руб	8731 руб
75	4549 руб	5683 руб	8961 руб
80	4700 руб	5913 руб	9190 руб
85	5231 руб	6522 руб	9800 руб
90	5382 руб	6752 руб	10029 руб
95	5605 руб	7053 руб	10331 руб
100	5762 руб	7283 руб	10560 руб
105	5985 руб	7584 руб	10862 руб
110	6136 руб	7807 руб	11085 руб
115	6824 руб	8115 руб	11393 руб
120	8286 руб	10108 руб	13385 руб
125	8515 руб	10409 руб	13687 руб
130	8744 руб	10678 руб	13956 руб
135	8967 руб	10980 руб	14257 руб
140	9118 руб	11248 руб	14526 руб
145	9347 руб	11550 руб	14828 руб
150	9577 руб	11852 руб	15129 руб
160	10560 руб	12992 руб	16270 руб
170	11019 руб	13595 руб	16873 руб
180	11478 руб	14205 руб	17482 руб
190	11930 руб	14814 руб	18092 руб
200	12382 руб	15417 руб	18695 руб
210	15745 руб	18931 руб	22208 руб
220	16276 руб	19613 руб	22890 руб
230	16807 руб	20294 руб	23572 руб
240	17338 руб	20976 руб	24254 руб
250	17862 руб	21664 руб	24942 руб
260	20373 руб	24319 руб	27597 руб
270	20976 руб	25080 руб	28357 руб
280	21592 руб	25833 руб	29111 руб
290	22195 руб	26594 руб	29871 руб
300	22798 руб	27354 руб	30632 руб

- Стандартные цвета: RAL-1014, RAL-3005, RAL-5005, RAL-6005, RAL-7004, RAL-7016, RAL-7024, RAL-8017, RAL-8019,
- Нестандартные цвета PE: RAL-1015, RAL-1018, RAL-2004, RAL-3003, RAL-3009, RAL-3011, RAL-5002, RAL-5021, RAL-6002, RAL-6020, RAL-6029, RAL-7005, RAL-7035, RAL-7047, RAL-8004, RAL-9002
- Стоимость нестандартной цветовой гаммы дороже на 30%
- МАТ: RAL-3005, RAL-5005, RAL-6005, RAL-7024, RAL-8004, RAL-8017, RAL-8019, RAL-9005, RR-32
- Texture: RAL-7024, RAL-8017, RAL-9005, RR32

**Колпак на столб**

Полупериметр (см)	Цинк (ZN)	РЕ		
		Полиэстр	МАТ	Printech
50	1029 руб	1175 руб	2435 руб	2435 руб
55	1064 руб	1215 руб	2476 руб	2476 руб
60	1089 руб	1256 руб	2516 руб	2516 руб
65	1119 руб	1298 руб	2559 руб	2559 руб
70	1145 руб	1341 руб	2602 руб	2602 руб
75	1175 руб	1382 руб	2642 руб	2642 руб
80	1200 руб	1424 руб	2685 руб	2685 руб
85	1256 руб	1520 руб	2781 руб	2781 руб
90	1286 руб	1563 руб	2824 руб	2824 руб
95	1314 руб	1603 руб	2864 руб	2864 руб
100	1341 руб	1646 руб	2907 руб	2907 руб
105	1369 руб	1702 руб	2962 руб	2962 руб
110	1437 руб	1745 руб	3005 руб	3005 руб
115	1465 руб	1856 руб	3116 руб	3116 руб
120	1997 руб	2415 руб	3676 руб	3676 руб
125	2025 руб	2440 руб	3701 руб	3701 руб
130	2052 руб	2496 руб	3757 руб	3757 руб
135	2082 руб	2539 руб	3799 руб	3799 руб
140	2123 руб	2582 руб	3842 руб	3842 руб
145	2151 руб	2637 руб	3898 руб	3898 руб
150	2178 руб	2680 руб	3941 руб	3941 руб
160	2372 руб	2862 руб	4122 руб	4122 руб
170	2440 руб	2962 руб	4223 руб	4223 руб
180	2514 руб	3061 руб	4321 руб	4321 руб
190	2582 руб	3162 руб	4422 руб	4422 руб
200	2650 руб	3262 руб	4523 руб	4523 руб
210	3225 руб	3983 руб	5244 руб	5244 руб
220	3295 руб	4089 руб	5350 руб	5350 руб
230	3363 руб	4195 руб	5456 руб	5456 руб
240	3434 руб	4301 руб	5562 руб	5562 руб
250	3502 руб	4407 руб	5668 руб	5668 руб
260	3933 руб	4657 руб	5917 руб	5917 руб
270	4019 руб	4768 руб	6028 руб	6028 руб
280	4099 руб	4878 руб	6139 руб	6139 руб
290	4185 руб	4989 руб	6250 руб	6250 руб
300	4266 руб	5108 руб	6368 руб	6368 руб

**Колпак на столб фигурный 3D**

Полупериметр (см)	РЕ (Полиэстр)	
	РЕ (Полиэстр)	Printech
50	2205 руб	2940 руб
55	2426 руб	3234 руб
60	2646 руб	3528 руб
65	2867 руб	3822 руб
70	3087 руб	4116 руб
75	3308 руб	4410 руб
80	3528 руб	4704 руб
85	3749 руб	4998 руб
90	3969 руб	5292 руб
95	4190 руб	5586 руб
100	4410 руб	5880 руб
105	4631 руб	6174 руб
110	4851 руб	6468 руб
115	5072 руб	6762 руб
120	5292 руб	7056 руб
125	5513 руб	7350 руб
130	5733 руб	7644 руб
135	5954 руб	7938 руб
140	6174 руб	8232 руб
145	6395 руб	8526 руб
150	6615 руб	8820 руб
160	7056 руб	9408 руб
170	7497 руб	9996 руб
180	7938 руб	10584 руб
190	8379 руб	11172 руб
200	8820 руб	11760 руб
210	9261 руб	12348 руб
220	9702 руб	12936 руб
230	10143 руб	13524 руб
240	10584 руб	14112 руб
250	11025 руб	14700 руб
260	11466 руб	15288 руб
270	11907 руб	15876 руб
280	12348 руб	16464 руб
290	12789 руб	17052 руб
300	13230 руб	17640 руб

● Стандартные цвета: RAL-1014, RAL-3005, RAL-5005, RAL-6005, RAL-7004, RAL-7016, RAL-7024, RAL-8017, RAL-8019, RAL-9003

● Нестандартные цвета РЕ: RAL-1015, RAL-1018, RAL-2004, RAL-3003, RAL-3009, RAL-3011, RAL-5002, RAL-5021, RAL-6002, RAL-6020, RAL-6029, RAL-7005, RAL-7035, RAL-7047, RAL-8004, RAL-9002, RAL-9005, RAL-9006, RR-32

● Стоимость нестандартной цветовой гаммы дороже на 30%

● МАТ: RAL-3005, RAL-5005, RAL-6005, RAL-7024, RAL-8004, RAL-8017, RAL-8019, RAL-9005, RR-32

\*При оформлении заказа необходимо учитывать допустимое отклонение оттенков по RAL.  
Во избежании разнотона изделий Вам необходимо предоставить образец необходимого оттенка.  
При заказе продукции в цветах Printech - запрашивайте актуальный образец или фото образца у менеджеров отдела продаж.  
При отсутствии образца или согласованного оттенка, претензии не принимаются.

## КАРТА ЦВЕТОВ

Покрытие	Премиум							Односторонний полиэстр							Двусторонний полиэстр					
	Цвет	MAT 0,5	MAT двусторонний 0,5	Pural 0,5	Pural MAT 0,5	Velvet 0,5	Texture 0,45	Texture двусторонний 0,45	Pe 0,25	Pe 0,3	Pe 0,35	Pe 0,4	Pe 0,45	Pe 0,5	Pe 0,6	Pe 0,7	Pe 0,35	Pe 0,4	Pe 0,45	Pe 0,5
RAL 1014											✓	✓	✓							
RAL 1015											✓									
RAL 1018													✓							
RAL 2004													✓							
RAL 3003													✓							
RAL 3005	✓			✓					✓	✓	✓	✓	✓	✓	✓	✓	✓	✓	✓	✓
RAL 3009											✓	✓	✓							
RAL 3011											✓	✓	✓							
RAL 5002													✓							
RAL 5005	✓									✓	✓	✓	✓			✓				
RAL 5021													✓							
RAL 6002													✓							
RAL 6005	✓			✓					✓	✓	✓	✓	✓	✓	✓	✓	✓	✓	✓	✓
RAL 6020												✓	✓							
RAL 6029													✓							
RAL 7004										✓	✓	✓	✓			✓				✓
RAL 7005													✓					✓		✓
RAL 7016	✓												✓			✓				
RAL 7024	✓	✓		✓	✓	✓	✓	✓		✓	✓	✓	✓	✓	✓	✓	✓	✓	✓	✓
RAL 7035													✓							
RAL 7047													✓							
RAL 8004	✓			✓								✓	✓							
RAL 8017	✓	✓		✓	✓		✓	✓	✓	✓	✓	✓	✓	✓	✓	✓	✓	✓	✓	✓
RAL 8019	✓											✓	✓	✓						
RAL 9002													✓							
RAL 9003									✓	✓	✓	✓	✓	✓	✓			✓		
RAL 9005	✓	✓		✓			✓				✓	✓	✓							
RAL 9006													✓							
RR 32	✓	✓		✓			✓				✓	✓	✓	✓				✓		✓

Цинк	Zn 0,25	Zn 0,3	Zn 0,35	Zn 0,4	Zn 0,45	Zn 0,5	Zn 0,55	Zn 0,6	Zn 0,7	Zn 0,8	Zn 0,9	Zn 1,0	Zn 1,2	Zn 1,5
	✓	✓	✓	✓	✓	✓	✓	✓	✓	✓	✓	✓	✓	✓

Printech		Односторонний		Двусторонний
		0.4	0.5	0.5
Дикий камень		-	✓	-
Камень песчаник		-	✓	-
Кирпич			✓	
Темное дерево		-	✓	✓
Светлое дерево		-	✓	-
Золотой дуб		✓	✓	✓
Дымчатый дуб		-	✓	-
Орех		-	✓	-
ВИНТАЖ светлый		-	✓	-
ВИНТАЖ темный		-	✓	-
Каштан		-	✓	-
Античный дуб		✓	✓	✓

# КАК ПРАВИЛЬНО ХРАНИТЬ МЕТАЛЛ

Место хранения: закрытые помещения либо навесы, исключающие прямое попадание солнечных лучей и атмосферных осадков, а также образование конденсата внутри пачки по причине колебаний температуры и влажности.

Способ размещения: на ровной горизонтальной поверхности, на деревянных подкладках толщиной не менее 50мм, шириной не менее 100 мм, длиной на 100 мм превышающей ширину пачки, расположенных на расстоянии не более 2 м друг от друга.

Для профилированных листов с высотой гофры 8 мм и менее, выпускаемых по ГОСТ 24045 или стандартам организации, расстояние между подкладками должно исключать провисание пачки листов между подкладками.

Условия хранения должны исключать механические повреждения, смещение листов относительно друг друга, а также воздействие агрессивных жидкостей и открытого пламени. При хранении проката оцинкованного необходимо избегать контакта с черным металлом, медью и ее сплавами.

Допустимый срок хранения профилированных листов — не более двух недель с момента доставки к месту применения (хранения) до начала монтажа. Для более продолжительного хранения, необходимо проложить подкладки под каждый лист, чтобы обеспечить проветривание листов и не допустить возникновения конденсата.

## Внимание!

Категорически запрещено использование углошлифовальной машины с абразивным кругом.

Для резки металла необходимо использовать исключительно специальных ножниц по металлу



# ГАРАНТИЯ НА ПРОДУКЦИЮ

Гарантийный срок на продукцию устанавливается согласно таблице и в зависимости от вида покрытия/ изделия.

Срок действия гарантии рассчитывается с даты покупки изделия конечным Покупателем, указанной в гарантийном талоне, или с даты производства продукции, в зависимости от того, какой срок наступил раньше.

Гарантия распространяется на изделия под торговой маркой «ВСЯ КРОВЛЯ»: металлочерепицу, металлический сайдинг, фальцевую кровлю, профнастил, доборные элементы, металлический штакетник, водосточные системы «ПРЕМИУМ», — изготовленные из стали с цинковым полимерным покрытием от 0,5 мм и выше.

Покрытие/изделие	СРОК ГАРАНТИИ	
	Гарантия на технические характеристики	Гарантия на сохранность внешнего вида
<b>PURAL</b>	25 лет	10 лет
<b>MAT</b>	25 лет	10 лет
<b>PRINTECH</b>	10 лет	5 лет
<b>Полиэстер (PE)</b>	5 лет	5 лет
<b>ZN (цинк)</b>	2 года	2 года
<b>Водосточные системы</b>	PE Double — 5 лет	PE Double — 5 лет
	Pural Double — 10 лет	Pural Double — 10 лет