



Общество с ограниченной ответственностью

"ВСЯ КРОВЛЯ"

Офис/производство: МО, Люберецкий р-он, дер.Торбеево

(промзона-Северное Торбеево), д.5

тел: +7 495-008-84-76; +7 495-777-18-14

E-mail: 3@vkrovlya.ru, 4@vkrovlya.ru, 6@vkrovlya.ru,

11@vkrovlya.ru, 12@vkrovlya.ru, 15@vkrovlya.ru

Сайт: ВСЯКРОВЛЯ.РФ

Обновлено 11.11.2024 г

Металлочерепица

Наименование продукции	Ед. изм.	Толщина металла, мм	СЕВЕРСТАЛЬ, НЛМК, ММК, SSAB, ARCELORMITTAL					
			25 мкм			35мкм		50мкм
			Полиэстер Односторонний	Полиэстер Двусторонний	Texture	МАТ (Бельгия)	МАТ Двусторонний (Бельгия)	PURAL
Монтеррей								
Монтеррей (1180/1100)	м/кв	0.35	536 руб	588 руб	-	-	-	-
		0.4	578 руб	640 руб	-	-	-	-
		0.45	630 руб	692 руб	703 руб	-	-	-
		0.5	682 руб	745 руб	-	849 руб	906 руб	1010 руб
Супер Монтеррей (1180/1100)	м/кв	0.45	701 руб	779 руб	791 руб	-	-	-
		0.5	756 руб	831 руб	-	951 руб	1015 руб	1132 руб
Внимание! Для сохранения безупречной геометрии кровли важно начинать монтаж металлочерепицы Монтеррей с правой стороны и двигаться влево. Этот проверенный порядок обеспечит идеальное прилегание каждого листа.								
BARSA								
BARSA (1180/1080)	м/кв	0.45	701 руб	779 руб	791 руб	-	-	-
		0.5	756 руб	831 руб	-	951 руб	1015 руб	1132 руб
Супер BARSA (1180/1080)	м/кв	0.45	713 руб	785 руб	807 руб	-	-	-
		0.5	771 руб	841 руб	-	968 руб	1039 руб	1161 руб
Внимание! Монтаж металлочерепицы BARSA может быть реализован как с права на лево, так и слева направо.								
KRONA								
KRONA (1210/1150)	м/кв	0.45	701 руб	779 руб	791 руб	-	-	-
		0.5	756 руб	831 руб	-	951 руб	1015 руб	1132 руб
Супер KRONA (1210/1150)	м/кв	0.45	713 руб	785 руб	807 руб	-	-	-
		0.5	771 руб	841 руб	-	968 руб	1039 руб	1161 руб
Внимание! Монтаж металлочерепицы KRONA может быть реализован как с права на лево, так и слева направо.								
VERONA								
VERONA (1135/1020)	м/кв	0.45	701 руб	779 руб	791 руб	-	-	-
		0.5	756 руб	831 руб	-	951 руб	1015 руб	1132 руб
Супер VERONA (1135/1020)	м/кв	0.45	713 руб	785 руб	807 руб	-	-	-
		0.5	771 руб	841 руб	-	968 руб	1039 руб	1161 руб
Внимание! Для сохранения безупречной геометрии кровли важно начинать монтаж металлочерепицы VERONA с правой стороны и двигаться влево. Этот проверенный порядок обеспечит идеальное прилегание каждого листа.								



Наименование	Ед. изм	Цена
Усиленная (пленка, поддон, стяжка через бруски) до 3 метров	м/пог	220 руб
Усиленная (пленка, поддон, стяжка через бруски) более 3 метров	м/пог	440 руб

●Срок изготовления 1 день ● Длина min 500 мм

●Заказы объемом менее 30 кв.м - без ограничения по срокам. Запуск в производство по 100% предоплате.

●Стандартные цвета в наличии: RAL-1014, RAL-3005, RAL-5005, RAL-6005, RAL-7004, RAL-7016, RAL-7024, RAL-8017, RAL-8019, RAL-9003

●Нестандартные цвета в наличии: RAL-1015, RAL-1018, RAL-2004, RAL-3003, RAL-3009, RAL-3011, RAL-5002, RAL-5021, RAL-6002, RAL-6020, RAL-6029, RAL-7005, RAL-7035, RAL-8004, RAL-9002, RAL-9005, RAL-9006, RR-32

●Стоимость нестандартной цветовой гаммы дороже на 40 руб. за кв.метр

● МАТ: RAL-3005, RAL-5005, RAL-6005, RAL-7024, RAL-7016, RAL-8004, RAL-8017, RAL-8019, RAL-9005, RR-32

● МАТ двусторонний: RAL-8017/8017, RAL-7024/7024, RAL-9005/9005

● Texture: RAL-7024, RAL-8017, RAL-9005, RR32

● PURAL: RAL-3005, RAL-6005, RAL-7024, RAL-8004, RAL-8017, RR-32

*подробности уточняйте у менеджеров отдела продаж

Профнастил/Гладкий лист/Отмотка

Наименование продукции	Ед. изм.	Толщина металла, мм	СЕВЕРСТАЛЬ, НЛМК, ММК, SSAB, ARCELORMITTAL								
			Цинк (ZN)	Полиэстр 25 мкм			35мкм		50мкм		
				Полиэстр Односторонний	Полиэстр Двусторонний	Texture	МАТ (Бельгия)	МАТ двусторонний (Бельгия)	PURAL	Printech (Южная Корея)	Printech Двусторонний (Южная Корея)
Профнастил: С8 - 1200/1150 С20 (А/В) - 1150/1100 С21 - 1050/1000	м/пог	0.25	443 руб	453 руб	-	-	-	-	-	-	-
		0.3	464 руб	469 руб	-	-	-	-	-	-	-
		0.35	544 руб	603 руб	677 руб	-	-	-	-	-	-
		0.4	557 руб	667 руб	734 руб	-	-	-	-	863 руб	-
		0.45	578 руб	723 руб	786 руб	812 руб	-	-	-	-	-
		0.5	614 руб	791 руб	859 руб	-	922 руб	990 руб	1120 руб	980 руб	1168 руб
Профнастил: Н-35 - 1060/1000	м/пог	0.45	578 руб	723 руб	786 руб	812 руб	-	-	-	-	0 руб
		0.5	614 руб	791 руб	859 руб	-	922 руб	990 руб	1120 руб	980 руб	1168 руб
		0.55	672 руб	-	-	-	-	-	-	-	-
		0.6	739 руб	958 руб	-	-	-	-	-	-	-
		0.7	823 руб	1083 руб	-	-	-	-	-	-	-
Профнастил НС-44 - 1042/1000	м/пог	0.5	614 руб	791 руб	859 руб	0 руб	922 руб	990 руб	1120 руб	980 руб	1168 руб
		0.55	672 руб	-	-	-	-	-	-	-	-
		0.6	739 руб	958 руб	-	-	-	-	-	-	-
		0.7	823 руб	1083 руб	-	-	-	-	-	-	-
Профнастил: Н-60 - 902/845 Н-75 - 800/750	м/пог	0.5	614 руб	791 руб	859 руб	-	922 руб	990 руб	1120 руб	980 руб	1168 руб
		0.55	672 руб	-	-	-	-	-	-	-	-
		0.6	739 руб	958 руб	-	-	-	-	-	-	-
		0.7	823 руб	1083 руб	-	-	-	-	-	-	-
		0.8	927 руб	-	-	-	-	-	-	-	-
		0.9	1031 руб	-	-	-	-	-	-	-	-
Профнастил: Н-60 - 902/845 Н-75 - 800/750	м/пог	1.0	1135 руб	-	-	-	-	-	-	-	-
		0.3	464 руб	469 руб	-	-	-	-	-	-	-
		0.35	544 руб	603 руб	677 руб	-	-	-	-	-	-
		0.4	557 руб	667 руб	734 руб	-	-	-	-	863 руб	-
		0.45	578 руб	723 руб	786 руб	812 руб	-	-	-	-	-
Гладкий лист/отмотка в защитной пленке 1250	м/пог	0.5	614 руб	791 руб	859 руб	-	922 руб	990 руб	1120 руб	980 руб	1168 руб
		0.25	443 руб	476 руб	-	-	-	-	-	-	-
		0.3	464 руб	493 руб	-	-	-	-	-	-	-
		0.35	544 руб	626 руб	701 руб	-	-	-	-	-	-
		0.4	557 руб	690 руб	757 руб	-	-	-	-	887 руб	-
		0.45	578 руб	746 руб	810 руб	835 руб	-	-	-	-	-
		0.5	614 руб	814 руб	882 руб	-	945 руб	1013 руб	1143 руб	1004 руб	1191 руб
		0.55	672 руб	-	-	-	-	-	-	-	-
		0.6	739 руб	982 руб	-	-	-	-	-	-	-
		0.7	823 руб	1107 руб	-	-	-	-	-	-	-
Фигурный профнастил: С20 (А,В) - 1150/1100	м/пог	0.35	556 руб	614 руб	689 руб	-	-	-	-	-	-
		0.4	569 руб	679 руб	745 руб	-	-	-	-	875 руб	-
		0.45	590 руб	735 руб	798 руб	824 руб	-	-	-	-	-
		0.5	626 руб	803 руб	870 руб	-	934 руб	1002 руб	1131 руб	992 руб	1179 руб

Наименование	Ед. изм.	Цена
Усиленная (пленка, поддон, стяжка через бруски) до 3 метров	м/пог	220 руб
Усиленная (пленка, поддон, стяжка через бруски) более 3 метров	м/пог	440 руб

- Срок изготовления 1 день
 - Заказы объемом менее 30 кв.м - без ограничения по срокам. Запуск в производство по 100% предоплате.
 - Длина min 500 мм
 - Стандартные цвета PE : RAL-1014, RAL-3005, RAL-5005, RAL-6005, RAL-7004, RAL-7016, RAL-7024, RAL-8017, RAL-8019, RAL-9003
 - Нестандартные цвета PE: RAL-1015, RAL-1018, RAL-2004, RAL-3003, RAL-3009, RAL-3011, RAL-5002, RAL-5021, RAL-6002, RAL-6020, RAL-6029, RAL-7005, RAL-7035, RAL-8004, RAL-9002, RAL-9005, RAL-9006, RR-32
 - Стоимость нестандартной цветовой гаммы дороже на 40 руб. за погонный метр
 - Printech- Светлое дерево, Темное дерево, Орех, Античный дуб, Золотой дуб, Дикий камень, Камень песчаник, Винтаж светлый, Винтаж темный
 - Printech двусторонний - Золотой дуб, Темное дерево, Античный дуб
 - МАТ: RAL-3005, RAL-5005, RAL-6005, RAL-7016, RAL-7024, RAL-8004, RAL-8017, RAL-8019, RAL-9005, RR-32
 - МАТ двусторонний: RAL-8017/8017, RAL-7024/7024, RAL-9005/9005
 - Texture: RAL-7024, RAL-8017, RAL-9005, RR32
 - PURAL: RAL-3005, RAL-6005, RAL-7024, RAL-8004, RAL-8017, RR-32
 - На металл класса: Эконом и СуперЭконом (толщина 0,30мм и 0,25мм) гарантии нет
- *подробности уточняйте у менеджеров отдела продаж



Фальцевая панель (клик-замок)

Наименование продукции	Полная/рабочая ширина, мм	Ед. изм.	Толщина металла, мм	СЕВЕРСТАЛЬ, НЛМК, ММК, SSAB, ARCELORMITTAL									
				Цинк (ZN)	Полиэстр 25 мкм			35 мкм		50 мкм			
					Односторонний	Двусторонний	Texture	MAT (Бельгия)	MAT двусторонний (Бельгия)	PURAL	Printech (Южная Корея)	Printech Двусторонний (Южная Корея)	
Фальцевая панель (клик-замок) гладкий с микрографой с П-профилем	542/510	м/пог	0.45	-	410 руб	439 руб	459 руб	-	-	-	-	-	
			0.5	335 руб	441 руб	488 руб	-	533 руб	600 руб	711 руб	-	-	
			0.55	368 руб	-	-	-	-	-	-	-	-	-
			0.6	411 руб	533 руб	-	-	-	-	-	-	-	
			0.7	455 руб	599 руб	-	-	-	-	-	-	-	

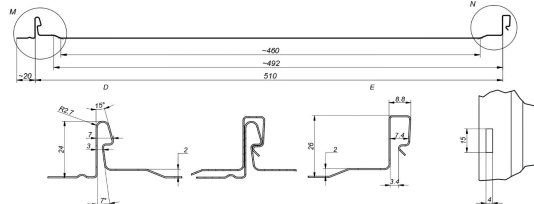
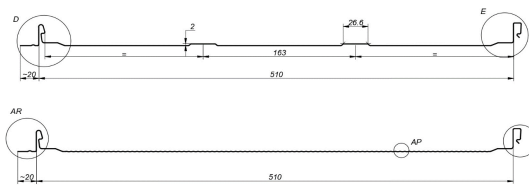
Внимание! Заказы на клик фальц принимаем кратно 2-м картинам.

Доборные элементы

Наименование	Размер	Цинк	Полиэстр	Texture	MAT	MAT двусторонний	Pural
Конек для односкатной кровли	2000x160x160	615 руб	663 руб	По запросу	1245 руб	1432 руб	По запросу
Конек фигурный для клик-фальца	2000x160x160	657 руб	729 руб	По запросу	1328 руб	1527 руб	По запросу
Планка карнизная для клик-фальца	2000x130x80	457 руб	525 руб	По запросу	996 руб	1146 руб	По запросу
Планка торцевая для клик-фальца	2000x100x60x20	509 руб	575 руб	По запросу	1063 руб	1222 руб	По запросу
Планка крепежная для клик-фальца	2000x50x20x30	264 руб	271 руб	По запросу	465 руб	535 руб	По запросу
Планка примыкания верхнее к стене для клик-фальца	2000x153x130	448 руб	498 руб	По запросу	880 руб	1012 руб	По запросу
Планка примыкания боковое к стене для клик-фальца	2000x115x60x25	334 руб	340 руб	По запросу	664 руб	764 руб	По запросу
Планка примыкания верхнее к трубе для клик-фальца	2000x250x210	703 руб	762 руб	По запросу	1328 руб	1527 руб	По запросу
Планка примыкания нижнее к трубе для клик-фальца	2000x157x200x30	596 руб	663 руб	По запросу	1174 руб	1350 руб	По запросу
Планка примыкания в штробу	2000x60x20	264 руб	271 руб	По запросу	465 руб	535 руб	По запросу

Упаковка клик-фальца

Наименование		
Усиленный короб (пленка, поддон, стяжка) до 6 метров	м/пог	880 руб



- Срок изготовления 3 дня
- Длина min 1000 мм
- Заказы объемом менее 30 кв.м - без ограничения по срокам. Запуск в производство по 100% предоплате.
- Стандартные цвета PE: RAL-1014, RAL-3005, RAL-5005, RAL-6005, RAL-7004, RAL-7016, RAL-7024, RAL-8017, RAL-8019, RAL-9003
- Нестандартные цвета PE: RAL-1015, RAL-1018, RAL-2004, RAL-3003, RAL-3009, RAL-3011, RAL-5002, RAL-5021, RAL-6002, RAL-6020, RAL-6029, RAL-7005, RAL-7035, RAL-8004, RAL-9002, RAL-9005, RAL-9006, RR-32
- PURAL: RAL-3005, RAL-6005, RAL-7024, RAL-8004, RAL-8017, RR-32
- Стоимость нестандартной цветовой гаммы фальцевой кровли дороже на 40 руб. за погонный метр
- Стоимость нестандартной цветовой гаммы на доборные элементы дороже на 30%
- Printech - Светлое дер ево, Темное дерево, Орех, Античный дуб, Золотой дуб, Дикая камень, Камень песчаник, Винтаж светлый, Винтаж темный
- Printech двусторонний - Золотой дуб, Темное дерево, Античный дуб
- MAT: RAL-3005, RAL-5005, RAL-6005, RAL-7024, RAL-7016, RAL-8004, RAL-8017, RAL-8019, RAL-9005, RR-32
- MAT двусторонний: RAL-8017/8017, RAL-7024/7024, RAL-9005/9005
- Texture: RAL-7024, RAL-8017, RAL-9005, RR32

*подробности уточняйте у менеджеров отдела продаж

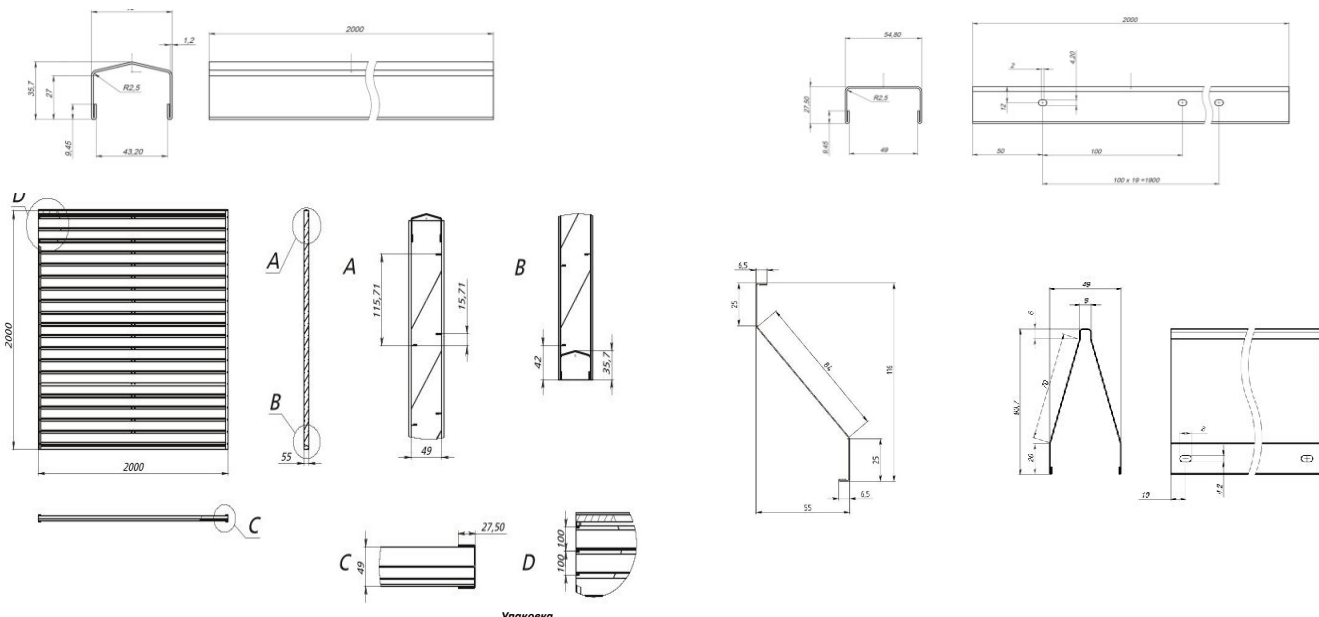
Модульные заборы жалюзи

Наименование продукции	Ед. изм.	Толщина металла, мм	СЕВЕРСТАЛЬ, НЛМК, ММК, SSAB, ARCELORMITTAL							
			Полиэстр 25 мкм			35ммк		50ммк		
			Односторонний	Двусторонний	Texture	MAT (Бельгия)	MAT двусторонний (Бельгия)	PURAL	Printech Южная Корея	Printech Двусторонний
Ламель CLASSIC L-образный гладкий	м/пог	0.5	117 руб	130 руб	-	191 руб	219 руб	242 руб	243 руб	294 руб
Ламель CLASSIC L-образный с микрофрой	м/пог	0.5	117 руб	130 руб	-	191 руб	219 руб	242 руб	243 руб	294 руб
Ламель DUPLEX L образный	м/пог	0.5	145 руб	163 руб	-	238 руб	275 руб	303 руб	304 руб	367 руб

Наименование продукции	Ед. изм.	Толщина металла, мм	СЕВЕРСТАЛЬ, НЛМК, ММК, SSAB, ARCELORMITTAL							
			Полиэстр 25 мкм			35ммк		50ммк		
			Односторонний	Двусторонний	Texture	MAT (Бельгия)	MAT двусторонний	PURAL	Printech Южная Корея	Printech Двусторонний
Планка усиливающая	м/пог	0.5	82 руб	102 руб	-	133 руб	157 руб	172 руб	173 руб	211 руб
Профиль П-образный вертикальный направляющий (боковой)	м/пог	0.5	110 руб	120 руб	-	173 руб	210 руб	230 руб	232 руб	274 руб
Профиль горизонтальный завершающий (верхний/нижний)	м/пог	0.5	110 руб	120 руб	-	173 руб	210 руб	230 руб	232 руб	274 руб

ВНИМАНИЕ!!! При заказе жалюзи для заборов длиной более 2 метров мы настоятельно рекомендуем установку усиливающей планки на каждый метр. Данная мера позволит избежать провисания и парусности полотна, сохраняя его в идеальном состоянии на протяжении всего срока службы.

Усиливающая планка, установленная в верхней части жалюзи, обеспечивает дополнительную жесткость и стабильность конструкции, предотвращая деформацию под действием собственного веса или внешних факторов.



Наименование	Ед. изм.	Цена
Усиленный короб (пленка, поддон, стяжка) до 6 метров	м/пог	880 руб

- Срок изготовления 3 дня
 - Заказы объемом менее 30 кв.м - без ограничения по срокам. Запуск в производство по 100% предоплате.
 - Стандартные цвета PE: RAL-1014, RAL-3005, RAL-5005, RAL-6005, RAL-7004, RAL-7016, RAL-7024, RAL-8017, RAL-8019, RAL-9003
 - Нестандартные цвета PE: RAL-1015, RAL-1018, RAL-2004, RAL-3003, RAL-3009, RAL-3011, RAL-5002, RAL-5021, RAL-6002, RAL-6020, RAL-6029, RAL-7005, RAL-7035, RAL-8004, RAL-9002, RAL-9005, RAL-9006, RR-32
 - Стоимость нестандартной цветовой гаммы дороже на 20 руб. за погонный метр
 - Стоимость нестандартной цветовой гаммы на доборные элементы дороже на 30%
 - Printech- Светлое дерево, Темное дерево, Орех, Античный дуб, Золотой дуб, Дикая камень, Винтаж светлый, Винтаж темный
 - Printech двусторонний - Золотой дуб, Темное дерево, Античный дуб
 - MAT: RAL-3005, RAL-5005, RAL-6005, RAL-7016, RAL-7024, RAL-8004, RAL-8017, RAL-8019, RAL-9005, RR-32
 - MAT двусторонний: RAL-8017/8017, RAL-7024/7024, RAL-9005/9005
 - PURAL: RAL-3005, RAL-6005, RAL-7024, RAL-8004, RAL-8017, RR-32
- *подробности уточняйте у менеджеров отдела продаж

Фальцевая кровля (Двойной стоячий фальц)

Наименование продукции	Полная/рабочая ширина, мм	Ед. изм.	Толщина металла, мм	СЕВЕРСТАЛЬ, НЛМК, ММК, SSAB, ARCELORMITTAL								
				Цинк (ZN)	Полиэстр 25 мкм			35мкм		50мкм		
					Односторонний	Двусторонний	Texture	МАТ (Бельгия)	МАТ двусторонний (Бельгия)	PURAL	Printech (Южная Корея)	Printech Двусторонний (Южная Корея)
Фальцевая кровля (замковая)	625/550	м/пог	0.4	284 руб	-	-	-	-	-	-	-	-
			0.45	325 руб	410 руб	452 руб	476 руб	-	-	-	-	-
			0.5	335 руб	440 руб	500 руб	-	552 руб	622 руб	739 руб	-	-
			0.55	368 руб	-	-	-	-	-	-	-	-
			0.6	413 руб	533 руб	-	-	-	-	-	-	-
			0.7	455 руб	599 руб	-	-	-	-	-	-	-

Внимание! Заказы на клик фальц принимаем кратно 2-м картинам.

Штрипс/полоса

Наименование продукции	Полная/рабочая ширина, мм	Ед. изм.	Толщина металла, мм	СЕВЕРСТАЛЬ, НЛМК, ММК, SSAB, ARCELORMITTAL								
				Цинк (ZN)	Полиэстр 25 мкм			35мкм		50мкм		
					Односторонний	Двусторонний	Texture	МАТ (Бельгия)	МАТ двусторонний (Бельгия)	PURAL	Printech (Южная Корея)	Printech Двусторонний (Южная Корея)
Штрипс	Индивидуальные размеры (кратно листу 1250 мм)	м/кв	0.3	413 руб	497 руб	-	-	-	-	-	-	-
			0.35	469 руб	553 руб	628 руб	-	-	-	-	-	
			0.4	484 руб	588 руб	667 руб	-	-	-	-	-	
			0.45	496 руб	645 руб	728 руб	787 руб	-	-	-	-	
			0.5	538 руб	703 руб	781 руб	-	881 руб	998 руб	1162 руб	1132 руб	1367 руб
			0.55	592 руб	-	-	-	-	-	-	-	
			0.6	670 руб	842 руб	-	-	-	-	-	-	
			0.7	730 руб	956 руб	-	-	-	-	-	-	

Металлический евроштакетник

Наименование продукции	Полная/рабочая ширина, мм	Ед. изм.	Толщина металла, мм	СЕВЕРСТАЛЬ, НЛМК, ММК, SSAB, ARCELORMITTAL								
				Цинк (ZN)	Полиэстр 25 мкм			35мкм		50мкм		
					Односторонний	Двусторонний	Texture	МАТ (Бельгия)	МАТ двусторонний (Бельгия)	PURAL	Printech (Южная Корея)	Printech Двусторонний (Южная Корея)
Евроштакетник	М (прямой/фигурный) П (прямой/фигурный) П-Премиум (прямой/ фигурный) ПД (прямой/фигурный) В.К. (прямой/фигурный) 110 мм	м/пог	0.35	62 руб	73 руб	86 руб	-	-	-	-	-	-
			0.4	66 руб	78 руб	93 руб	-	-	-	-	-	
			0.45	72 руб	86 руб	100 руб	108 руб	-	-	-	-	
			0.5	78 руб	93 руб	108 руб	-	124 руб	141 руб	159 руб	163 руб	197 руб

- Срок изготовления фальцевой кровли/штрипса/полосы 3 дня
- Срок изготовления штaketника 1 день
- Заказы объемом менее 30 кв.м - без ограничения по срокам. Запуск в производство по 100% предоплате.
- Стандартные цвета PE: RAL-1014, RAL-3005, RAL-5005, RAL-6005, RAL-7004, RAL-7016, RAL-7024, RAL-8017, RAL-8019, RAL-9003
- Нестандартные цвета PE: RAL-1015, RAL-1018, RAL-2004, RAL-3003, RAL-3009, RAL-3011, RAL-5002, RAL-5021, RAL-6002, RAL-6020, RAL-6029, RAL-7005, RAL-7035, RAL-8004, RAL-9002, RAL-9005, RAL-9006, RR-32
- Стоимость нестандартной цветовой гаммы на штaketник дороже на 10 руб. за погонный метр
- Стоимость нестандартной цветовой гаммы фальцевой кровли/штрипса дороже на 40 руб. за погонный метр
- PURAL: RAL-3005, RAL-6005, RAL-7024, RAL-8004, RAL-8017, RR-32
- Printech- Светлое дерево, Темное дерево, Орех, Античный дуб, Золотой дуб, Дикий камень, Камень песчаник, Винтаж светлый, Винтаж темный
- Printech двусторонний - Золотой дуб, Темное дерево
- МАТ: RAL-3005, RAL-5005, RAL-6005, RAL-7016, RAL-7024, RAL-8004, RAL-8017, RAL-8019, RAL-9005, RR-32
- МАТ двусторонний: RAL-8017/8017, RAL-7024/7024, RAL-9005/9005
- Texture: RAL-7024, RAL-8017, RAL-9005, RR32

Металлический софит

Наименование продукции	Полная/рабочая ширина, мм	Ед. изм.	Толщина	Полиэстр 25 мкм		35мкм		50мкм	
				Односторонний	Texture	MAT (Бельгия)	MAT двусторонний (Бельгия)	Printech (Южная Корея)	Printech Двусторонний (Южная Корея)
Металлический СОФИТ гладкий/с перфорацией	260/243	м/пог	0.45	226 руб	252 руб	-	-	-	-
			0.50	247 руб	-	304 руб	315 руб	313 руб	340 руб
Металлический СОФИТ-PROFI гладкий с центральной перфорацией с полной перфорацией с боковой перфорацией	365/310		0.45	309 руб	341 руб	-	-	-	-
			0.50	329 руб	-	377 руб	419 руб	389 руб	454 руб

Металлический сайдинг

Наименование продукции	Полная/рабочая ширина, мм	Ед. изм.	Толщина	Полиэстр 25 мкм		35мкм		50мкм	
				Односторонний	Texture	MAT (Бельгия)	MAT двусторонний (Бельгия)	Printech (Южная Корея)	Printech Двусторонний (Южная Корея)
Металлический сайдинг БЛОК-ХАУС гладкий с микрофрой	379/352	шт	0.45	309 руб	341 руб	-	-	-	-
			0.50	329 руб	-	377 руб	419 руб	389 руб	454 руб
Металлический сайдинг ЕВРОБРУС гладкий с микрофрой с тиснением	360/341		0.45	309 руб	341 руб	-	-	-	-
			0.50	329 руб	-	377 руб	419 руб	389 руб	454 руб

Доборные элементы для сайдинга/софита

Наименование продукции	Размер	Ед. изм.	Односторонний	Texture	MAT (Бельгия)	MAT двусторонний (Бельгия)	Printech (Южная Корея)	Printech Двусторонний (Южная Корея)
Планка стартово-финишная	2000x50x20x20	шт 2м	207 руб	244 руб	398 руб	470 руб	411 руб	508 руб
Планка стыковочная	2000x45x75x45		576 руб	678 руб	904 руб	998 руб	932 руб	1080 руб
Уголок внешний	2000x75x75		357 руб	420 руб	631 руб	763 руб	650 руб	826 руб
Угол сложный внешний	2000x45x75x75x45		807 руб	949 руб	1292 руб	1350 руб	1332 руб	1462 руб
Угол внутренний	2000x45x75x45		576 руб	678 руб	904 руб	1057 руб	932 руб	1144 руб
Откос	2000x45x75x85		576 руб	678 руб	904 руб	1057 руб	932 руб	1144 руб
Планка завершающая	2000x45x20x25		230 руб	271 руб	377 руб	528 руб	388 руб	572 руб
Планка лобовая	2000x40x250		625 руб	736 руб	986 руб	1151 руб	1017 руб	1246 руб
J-профиль	2000x40x25x30		253 руб	298 руб	465 руб	599 руб	479 руб	648 руб
J-фаска	2000x50x50x200		668 руб	787 руб	1150 руб	1292 руб	1185 руб	1398 руб

Упаковка сайдинга

Наименование	Ед. изм.	Цена
Усиленный короб (пленка, поддон, стяжка) до 6 метров	м/пог	880 руб

- Заказы объемом менее 30 кв.м - без ограничения по срокам. Запуск в производство по 100% предоплате.
- Срок изготовления 2 дня
- Стандартные цвета PE: RAL-1014, RAL-3005, RAL-5005, RAL-6005, RAL-7004, RAL-7016, RAL-7024, RAL-8017, RAL-8019, RAL-9003
- Нестандартные цвета PE: RAL-1015, RAL-1018, RAL-2004, RAL-3003, RAL-3009, RAL-3011, RAL-5002, RAL-5021, RAL-6002, RAL-6020, RAL-6029, RAL-7005, RAL-7035, RAL-8004, RAL-9002, RAL-9005, RAL-9006, RR-32
- Стоимость нестандартной цветовой гаммы сайдинга дороже на 30 руб. за погонный метр
- Стоимость нестандартной цветовой гаммы на доборные элементы для сайдинга дороже на 30%
- Printech: Светлое дерево, Темное дерево, Орех, Античный дуб, Золотой дуб, Дикая камень, Камень песчаник, Винтаж светлый, Винтаж темный
- Printech двусторонний - Золотой дуб, Темное дерево, Античный дуб
- MAT: RAL-3005, RAL-5005, RAL-6005, RAL-7024, RAL-7016, RAL-8004, RAL-8017, RAL-8019, RAL-9005, RR-32
- MAT двусторонний: RAL-8017/8017, RAL-7024/7024, RAL-9005/9005
- Texture: RAL-7024, RAL-8017, RAL-9005, RR32
- Толщина изделия 0,5 мм
- Длина min 500 мм

Комплекующие и доборные элементы

Наименование продукции	СЕВЕРСТАЛЬ, НЛМК, ММК, SSAB, ARCELORMITTAL						
	Толщина 0,45-0,5						
	Цинк (ZN)	Полиэстр	Полиэстр двусторонний	Texture	MAT	MAT двусторонний	PURAL
Конек 2000x100мм	275 руб	351 руб	417 руб	452 руб	528 руб	575 руб	646 руб
Конек 2000x150мм	407 руб	524 руб	625 руб	658 руб	728 руб	822 руб	1033 руб
Конек 2000x200мм	574 руб	697 руб	832 руб	869 руб	916 руб	1115 руб	1233 руб
Конек финский 2000x160мм	622 руб	720 руб	851 руб	928 руб	963 руб	1198 руб	1350 руб
Конек полукруглый малый (общая длина 2030/рабочая длина 1980)мм	-	780 руб	950 руб	1006 руб	1174 руб	1409 руб	1468 руб
Конек ПРЕМИУМ (общая длина 1980/рабочая длина 1880)мм	-	780 руб	950 руб	1006 руб	1174 руб	1409 руб	1468 руб
Заглушка к полукруг.коньку малому конусная	-	681 руб	830 руб	845 руб	939 руб	998 руб	1080 руб
Заглушка к полукруг.коньку малому торцевая	-	300 руб	365 руб	381 руб	537 руб	587 руб	634 руб
Заглушка к коньку ПРЕМИУМ конусная	-	681 руб	830 руб	845 руб	939 руб	1045 руб	1151 руб
Тройник Y-образный для полукруглого конька малого	-	1802 руб	2196 руб	2413 руб	2701 руб	3522 руб	3757 руб
Тройник T-образный для полукруглого конька малого	-	1802 руб	2196 руб	2413 руб	2701 руб	3522 руб	3757 руб
Тройник Y-образный для конька ПРЕМИУМ	-	1802 руб	2196 руб	2413 руб	2701 руб	3522 руб	3757 руб
Тройник T-образный для конька ПРЕМИУМ	-	1802 руб	2196 руб	2413 руб	2701 руб	3522 руб	3757 руб
Четверник конька полукруглого малого	-	2203 руб	2685 руб	3018 руб	3757 руб	4344 руб	4814 руб
Четверник конька ПРЕМИУМ	-	2203 руб	2685 руб	3018 руб	3757 руб	4344 руб	4814 руб
Планка карнизная (капельник) (2000x60x100)мм	264 руб	300 руб	339 руб	364 руб	470 руб	693 руб	763 руб
Планка примыкания (2000x150x150)мм	407 руб	524 руб	625 руб	658 руб	728 руб	963 руб	1104 руб
Планка торцевая/ (2000x80x90)мм	287 руб	351 руб	428 руб	446 руб	528 руб	751 руб	822 руб
Ветровая планка (торцевая) (2000x90x80)мм	287 руб	351 руб	428 руб	446 руб	528 руб	751 руб	822 руб
Ветровая планка (торцевая) фигурная (2000x115x105)мм	419 руб	461 руб	646 руб	669 руб	793 руб	1127 руб	1233 руб
Ендова (верхняя/нижняя) 2000x150мм	407 руб	524 руб	625 руб	658 руб	728 руб	822 руб	1033 руб
Ендова (верхняя/нижняя) 2000x200мм	574 руб	697 руб	832 руб	869 руб	916 руб	1115 руб	1233 руб
Ендова верхняя фигурная 2000x85x80x85мм	622 руб	720 руб	851 руб	928 руб	963 руб	1198 руб	1350 руб
Ендова финская 2000x150x40x150мм	622 руб	720 руб	851 руб	928 руб	963 руб	1198 руб	1350 руб
Угол (наружный/внутренний) 2000x30ммx30мм	131 руб	157 руб	192 руб	201 руб	233 руб	235 руб	295 руб
Угол (наружный/внутренний) 2000x50ммx50мм	180 руб	236 руб	288 руб	301 руб	311 руб	329 руб	394 руб
Парапет 2000 с домиком	По запросу	По запросу	По запросу	По запросу	По запросу	По запросу	По запросу
Парапет 2000	По запросу	По запросу	По запросу	По запросу	По запросу	По запросу	По запросу
*Планка для забора фигурная С-20, С-8, С-21 2000мм (RAL-3005, RAL-6005, RAL-7004, RAL-7024, RAL-8017, RR32)	156 руб	218 руб	-	-	-	-	-
Планка для забора П-образная С-20, С-8, С-21 2000мм	155 руб	218 руб	266 руб	283 руб	306 руб	352 руб	387 руб
Колпак на столб 40x40 (RAL-3005, RAL-6005, RAL-7024, RAL-8017, Zn)	627 руб	907 руб	-	-	-	-	-
Колпак на столб фигурный 3D 40x40	-	3292 руб	-	-	-	-	-
Зонт Ø100мм-Ø200мм	По запросу	По запросу	По запросу	По запросу	По запросу	По запросу	По запросу
Снегозадержатель декоративный 2000мм	502 руб	520 руб	-	-	-	-	-
Снегозадержатель ЕВРО 3000мм (4 ножки)	-	1273 руб	-	-	-	-	-
Снегозадержатель ЕВРО 3000мм (4 ножки) (при заказе от 50шт)	-	1162 руб	-	-	-	-	-
Снегозадержатель ПРЕМИУМ 3000мм (4 ножки)	-	1460 руб	-	-	-	-	-
Снегозадержатель ПРЕМИУМ 3000мм (4 ножки) (при заказе от 50шт)	-	1348 руб	-	-	-	-	-
Снегозадержатель для Фальцевой кровли 3000мм (4 ножки)	-	1818 руб	-	-	-	-	-
Снегозадержатель для Фальцевой кровли 3000мм (4 ножки) (при заказе от 50шт)	-	1717 руб	-	-	-	-	-

*по чертежу

Наименование продукции	Ед. измерения	Цинк (ZN)	Полиэстр	Полиэстр двусторонний	Texture	MAT	MAT двусторонний	PURAL
Нестандартное изделие 2000мм	1 см	18 руб	26 руб	28 руб	29 руб	32 руб	38 руб	42 руб

Отливы оконные

Размер	Цена, шт.			
	Цинк (ZN)	Полиэстер(PE)	MAT	Pural
2000x50	158 руб	179 руб	247 руб	316 руб
2000x70	179 руб	218 руб	294 руб	421 руб
2000x100	209 руб	278 руб	411 руб	542 руб
2000x130	251 руб	324 руб	481 руб	624 руб
2000x150	305 руб	357 руб	587 руб	752 руб
2000x170	359 руб	413 руб	658 руб	798 руб
2000x200	407 руб	530 руб	728 руб	949 руб
2000x250	532 руб	588 руб	904 руб	1162 руб

Угловой отлив внешний/внутр. 90°

Размер	Цена, шт.		
	Цинк (ZN)	Полиэстер(PE)	MAT
500x500x50	207 руб	245 руб	399 руб
500x500x70	238 руб	273 руб	445 руб
500x500x100	301 руб	324 руб	529 руб
500x500x130	363 руб	381 руб	622 руб
500x500x150	396 руб	488 руб	795 руб
500x500x170	424 руб	518 руб	844 руб
500x500x200	457 руб	569 руб	928 руб
500x500x250	521 руб	624 руб	1018 руб

- Срок изготовления продукции 1 день
- Стандартные цвета: RAL-1014, RAL-3005, RAL-5005, RAL-6005, RAL-7004, RAL-7016, RAL-7024, RAL-8017, RAL-8019, RAL-9003
- Нестандартные цвета: RAL-1015, RAL-1018, RAL-2004, RAL-3003, RAL-3009, RAL-3011, RAL-5002, RAL-5021, RAL-6002, RAL-6020, RAL-6029, RAL-7005, RAL-7035, RAL-8004, RAL-9002, RAL-9005, RAL-9006, RR-32
- Стоимость нестандартной цветовой гаммы на доборные элементы дороже на 30%
- Printech - Светлое дерево, Темное дерево, Орех, Античный дуб, Золотой дуб, Дикая камень, Камень песчаник, Винтаж светлый, Винтаж темный
- Printech двусторонний - Золотой дуб, Темное дерево, Античный дуб
- MAT: RAL-3005, RAL-5005, RAL-6005, RAL-7016, RAL-7024, RAL-8004, RAL-8017, RAL-8019, RAL-9005, RR-32
- MAT двусторонний: RAL-8017/8017, RAL-7024/7024, RAL-9005/9005
- Texture: RAL-7024, RAL-8017, RAL-9005, RR32
- На складе имеется готовая продукция в цветах: ZN, RAL-3005, RAL-6005, RAL-8017, RAL-7024, RR32



Общество с ограниченной ответственностью
"ВСЯ КРОВЛЯ"

Офис/производство: МО, Люберецкий р-он,
дер.Торбеево

(промзона-Северное Торбеево), д.5

тел: +7 495-008-84-76; +7 495-777-18-14

E-mail: 3@vkrovlya.ru, 4@vkrovlya.ru, 6@vkrovlya.ru,

11@vkrovlya.ru, 12@vkrovlya.ru, 15@vkrovlya.ru

Сайт: ВСЯКРОВЛЯ.РФ

Наименование	Кол-во в упаковке	Длина, мм.	Цена, шт.
Уплотнитель м/ч Монтеррей верхний	200	1100	27 руб
Уплотнитель м/ч BARSA верхний	200	1075	37 руб
Уплотнитель м/ч KRONA верхний	200	1150	29 руб
Уплотнитель для профнастила С20 верхний	300	1100	23 руб
Уплотнитель для профнастила С21 верхний	400	1000	19 руб
Уплотнитель для профнастила НС35 верхний	250	1000	22 руб
Уплотнитель для профнастила С44 верхний	130	1000	41 руб
Уплотнитель для профнастила Н60 верхний	100	845	43 руб
Уплотнитель для профнастила Н75 верхний	90	750	49 руб
Уплотнитель универсальный крупнозернистый 30x40мм	176	2000	181 руб
Уплотнитель универсальный 30x40мм Эконом	50	2000	129 руб

Наименование	ширина, мм.	Цена, шт.
Пароизоляция Тераспан В 70 м/кв	1600	1600 руб
Гидро-пароизоляция ТЕРАСПАН D 70 м/кв	1600	1860 руб

Наименование	Цена, шт.
Вентиляционная лента 5,00x0,10	800 руб

Корректор	Цена, шт.
RAL-1014, RAL-3005, RAL-5005, RAL-6005, RAL-7004, RAL-7024, RAL-8004, RAL-8017, RR-32	550 руб

Наименование	Упаковка	Цинк (ZN)	Полиэстер (PE)
Саморезы 5,5x19	250 шт	3.20	3.20
Саморезы 4,8x35	250 шт	3.60	3.60
Саморезы 4,8x50	150 шт	4.00	4.00
Заклепка 4,0x10	1000 шт	2.40	2.40

Водосточная система "Премиум" Диаметр $\varnothing 125$ - $\varnothing 90$ мм

№	Наименование продукции	Пурал двусторонний 50/50 микрон	МАТ двусторонний 35/35 микрон	Полиэстр двусторонний 25/25 микрон	Zn/цинк
1	Жёлоб полукруглый $\varnothing 125/3000$ мм	1072 руб	921 руб	768 руб	631 руб
2	Заглушка торцевая $\varnothing 125$ мм	132 руб	127 руб	121 руб	99 руб
3	Угол жёлоба внешний $90^\circ/\varnothing 125$ мм	1317 руб	1317 руб	1317 руб	971 руб
4	Угол жёлоба внутренний $90^\circ/\varnothing 125$ мм	1317 руб	1317 руб	1317 руб	971 руб
5	Колено $60^\circ/90$ мм	296 руб	284 руб	274 руб	219 руб
6	Колено стока $\varnothing 90$ мм	318 руб	306 руб	296 руб	241 руб
7	Крюк короткий 4мм/ $\varnothing 125$ мм	126 руб	121 руб	115 руб	99 руб
8	Крюк длинный 4мм/ $\varnothing 125$ мм	165 руб	160 руб	154 руб	132 руб
9	Крюк длинный прямой 4мм/ $\varnothing 125$ мм	165 руб	160 руб	154 руб	132 руб
10	Кронштейн трубы 0,7/ $\varnothing 90$ мм	165 руб	160 руб	154 руб	132 руб
11	Соединитель желоба 0,7/ $\varnothing 125$ мм	198 руб	188 руб	176 руб	143 руб
12	Труба $\varnothing 90$ мм/ 3000 мм	1378 руб	1225 руб	1086 руб	830 руб
13	Труба $\varnothing 90$ мм/ 1000 мм	527 руб	490 руб	450 руб	329 руб
14	Труба соединительная $\varnothing 90$ мм/ 1000 мм	527 руб	490 руб	450 руб	329 руб
15	Выпуск $\varnothing 90$ мм/ 125 мм	307 руб	294 руб	285 руб	230 руб
16	Угол жёлоба внешний $135^\circ/\varnothing 125$ мм	1536 руб	1536 руб	1536 руб	1131 руб
17	Угол жёлоба внутренний $135^\circ/\varnothing 125$ мм	1536 руб	1536 руб	1536 руб	1131 руб

- Стандартные цвета: RAL-3005, RAL-6005, RAL-7024, RAL-8017, RAL-9003, RR32
- Нестандартные цвета: RAL-3009, RAL-3011, RAL-5005, RAL-7004, RAL-7016, RAL-8004, RAL-8019, RAL-9005, RAL-9006
- В матовом покрытии доступны RAL-8017МАТ, RAL-7024МАТ, RR32МАТ
- Стоимость нестандартной цветовой гаммы дороже на 20%
- На складе имеется готовая продукция в цветах: Zn, RAL-3005, RAL-6005, RAL-7024, RAL-8017, RAL-9003, RR32
- Срок изготовления изделий нестандартных цветов 3 дня

Профиль для гипсокартона

Наименование продукции	Кол-во в упаковке	Кол-во на поддоне	Толщина, мм						
			0.35	0.4	0.45	0.5	0.55	0.6	
Профиль ПП 60*27 пр-ль потолочный 3000мм	12 шт	420 шт	150 руб	155 руб	161 руб	185 руб	203 руб	216 руб	
Профиль ПНП 28*27 пр-ль направ. Потолочный 3000мм	24 шт	576 шт	97 руб	104 руб	108 руб	120 руб	126 руб	138 руб	
Профиль ПС 50*50 пр-ль стоечный 3000мм	12 шт	360 шт	-	218 руб	239 руб	263 руб	317 руб	353 руб	
Профиль ПН 50*40 пр-ль направляющий 3000мм	12 шт	432 шт	-	194 руб	203 руб	233 руб	269 руб	293 руб	
Профиль ПС 75*50 пр-ль стоечный 3000мм	8 шт	288 шт	-	293 руб	299 руб	353 руб	383 руб	437 руб	
Профиль ПН 75*40 пр-ль стоечный 3000мм	8 шт	240 шт	-	245 руб	269 руб	299 руб	329 руб	377 руб	
Профиль ПС 100*50 пр-ль стоечный 3000мм	8 шт	200 шт	-	299 руб	359 руб	377 руб	401 руб	413 руб	
Профиль ПН 100*40 пр-ль направляющий 3000мм	8 шт	240 шт	-	263 руб	329 руб	347 руб	329 руб	377 руб	
Профиль ПУ 20*20 профиль угловой 3000мм	50 шт	60 руб							
Профиль ПУ 25*25 профиль угловой 3000мм	50 шт	71 руб							
Профиль маячковый ПМ 23*6 3000мм	50 шт	43 руб							
Профиль маячковый ПМ 24*10 3000мм	50 шт	54 руб							
Подвес прямой (274 мм) укороч. 0,7 мм (шт)	100 шт	17 руб							
Соединитель профилей П(60*27) /краб. (шт)	50 шт	30 руб							

- Срок изготовления продукции 1 день
- Минимальный заказ от 120 шт
- Заказы принимаются кратно упаковкам

Дымники на трубу

Дымник на трубу

Полупериметр (см)	Цинк (ZN)	PE Полиэстер	МАТ
50	1422 руб	1696 руб	2950 руб
55	1480 руб	1798 руб	3053 руб
60	1538 руб	1886 руб	3140 руб
65	1625 руб	2002 руб	3256 руб
70	1683 руб	2087 руб	3341 руб
75	1741 руб	2175 руб	3429 руб
80	1798 руб	2262 руб	3517 руб
85	2002 руб	2496 руб	3750 руб
90	2059 руб	2584 руб	3838 руб
95	2145 руб	2699 руб	3953 руб
100	2205 руб	2787 руб	4041 руб
105	2290 руб	2902 руб	4156 руб
110	2348 руб	2987 руб	4242 руб
115	2611 руб	3105 руб	4359 руб
120	3171 руб	3868 руб	5122 руб
125	3258 руб	3983 руб	5237 руб
130	3346 руб	4086 руб	5340 руб
135	3431 руб	4201 руб	5456 руб
140	3489 руб	4304 руб	5558 руб
145	3577 руб	4420 руб	5674 руб
150	3665 руб	4535 руб	5789 руб
160	4041 руб	4971 руб	6226 руб
170	4216 руб	5202 руб	6456 руб
180	4392 руб	5436 руб	6690 руб
190	4565 руб	5669 руб	6923 руб
200	4738 руб	5900 руб	7154 руб
210	6025 руб	7244 руб	8498 руб
220	6228 руб	7505 руб	8759 руб
230	6431 руб	7766 руб	9020 руб
240	6634 руб	8027 руб	9281 руб
250	6835 руб	8290 руб	9544 руб
260	7796 руб	9306 руб	10560 руб
270	8027 руб	9597 руб	10851 руб
280	8262 руб	9885 руб	11139 руб
290	8493 руб	10176 руб	11430 руб
300	8724 руб	10467 руб	11721 руб

Дымник на трубу фигурный 3D

Полупериметр (см)	Цинк (ZN)	PE Полиэстер	МАТ
50	3328 руб	3968 руб	6902 руб
55	3463 руб	4208 руб	7143 руб
60	3598 руб	4414 руб	7349 руб
65	3803 руб	4684 руб	7619 руб
70	3938 руб	4883 руб	7818 руб
75	4073 руб	5089 руб	8024 руб
80	4208 руб	5294 руб	8229 руб
85	4684 руб	5840 руб	8775 руб
90	4819 руб	6046 руб	8980 руб
95	5018 руб	6316 руб	9250 руб
100	5159 руб	6521 руб	9456 руб
105	5359 руб	6791 руб	9726 руб
110	5494 руб	6991 руб	9925 руб
115	6110 руб	7266 руб	10201 руб
120	7419 руб	9051 руб	11985 руб
125	7624 руб	9321 руб	12255 руб
130	7830 руб	9561 руб	12496 руб
135	8029 руб	9831 руб	12766 руб
140	8164 руб	10072 руб	13007 руб
145	8370 руб	10342 руб	13277 руб
150	8575 руб	10612 руб	13547 руб
160	9456 руб	11633 руб	14568 руб
170	9867 руб	12173 руб	15108 руб
180	10277 руб	12719 руб	15654 руб
190	10682 руб	13265 руб	16200 руб
200	11087 руб	13805 руб	16740 руб
210	14098 руб	16951 руб	19886 руб
220	14574 руб	17561 руб	20496 руб
230	15049 руб	18172 руб	21107 руб
240	15525 руб	18782 руб	21717 руб
250	15994 руб	19399 руб	22333 руб
260	18242 руб	21776 руб	24710 руб
270	18782 руб	22456 руб	25391 руб
280	19334 руб	23131 руб	26066 руб
290	19874 руб	23812 руб	26747 руб
300	20414 руб	24493 руб	27428 руб

- Стандартные цвета: RAL-1014, RAL-3005, RAL-5005, RAL-6005, RAL-7004, RAL-7016, RAL-7024, RAL-8017, RAL-8019, RAL-9003
- Нестандартные цвета PE: RAL-1015, RAL-1018, RAL-2004, RAL-3003, RAL-3009, RAL-3011, RAL-5002, RAL-5021, RAL-6002, RAL-6020, RAL-6029, RAL-7005, RAL-7035, RAL-8004, RAL-9002
- Стоимость нестандартной цветовой гаммы дороже на 30%
- МАТ: RAL-3005, RAL-5005, RAL-6005, RAL-7024, RAL-8004, RAL-8017, RAL-8019, RAL-9005, RR-32
- Texture: RAL-7024, RAL-8017, RAL-9005, RR32

Колпак на столб

Полупериметр (см)	Цинк (ZN)	РЕ		
		Полиэстр	МАТ	Printech
50	1023 руб	1169 руб	2423 руб	2423 руб
55	1059 руб	1209 руб	2463 руб	2463 руб
60	1084 руб	1249 руб	2503 руб	2503 руб
65	1114 руб	1292 руб	2546 руб	2546 руб
70	1139 руб	1334 руб	2589 руб	2589 руб
75	1169 руб	1375 руб	2629 руб	2629 руб
80	1194 руб	1417 руб	2671 руб	2671 руб
85	1249 руб	1513 руб	2767 руб	2767 руб
90	1279 руб	1555 руб	2809 руб	2809 руб
95	1307 руб	1595 руб	2849 руб	2849 руб
100	1334 руб	1638 руб	2892 руб	2892 руб
105	1362 руб	1693 руб	2947 руб	2947 руб
110	1430 руб	1736 руб	2990 руб	2990 руб
115	1457 руб	1846 руб	3100 руб	3100 руб
120	1987 руб	2403 руб	3657 руб	3657 руб
125	2014 руб	2428 руб	3682 руб	3682 руб
130	2042 руб	2483 руб	3737 руб	3737 руб
135	2072 руб	2526 руб	3780 руб	3780 руб
140	2112 руб	2569 руб	3823 руб	3823 руб
145	2140 руб	2624 руб	3878 руб	3878 руб
150	2167 руб	2666 руб	3920 руб	3920 руб
160	2360 руб	2847 руб	4101 руб	4101 руб
170	2428 руб	2947 руб	4201 руб	4201 руб
180	2501 руб	3045 руб	4299 руб	4299 руб
190	2569 руб	3145 руб	4400 руб	4400 руб
200	2636 руб	3246 руб	4500 руб	4500 руб
210	3208 руб	3963 руб	5217 руб	5217 руб
220	3278 руб	4068 руб	5323 руб	5323 руб
230	3346 руб	4174 руб	5428 руб	5428 руб
240	3416 руб	4279 руб	5533 руб	5533 руб
250	3484 руб	4385 руб	5639 руб	5639 руб
260	3913 руб	4633 руб	5887 руб	5887 руб
270	3998 руб	4743 руб	5997 руб	5997 руб
280	4079 руб	4854 руб	6108 руб	6108 руб
290	4164 руб	4964 руб	6218 руб	6218 руб
300	4244 руб	5082 руб	6336 руб	6336 руб

Колпак на столб фигурный 3D

Полупериметр (см)	РЕ (Полиэстр)	
	РЕ (Полиэстр)	Printech
50	2194 руб	2925 руб
55	2413 руб	3218 руб
60	2633 руб	3510 руб
65	2852 руб	3803 руб
70	3071 руб	4095 руб
75	3291 руб	4388 руб
80	3510 руб	4680 руб
85	3729 руб	4973 руб
90	3949 руб	5265 руб
95	4168 руб	5558 руб
100	4388 руб	5850 руб
105	4607 руб	6143 руб
110	4826 руб	6435 руб
115	5046 руб	6728 руб
120	5265 руб	7020 руб
125	5484 руб	7313 руб
130	5704 руб	7605 руб
135	5923 руб	7898 руб
140	6143 руб	8190 руб
145	6362 руб	8483 руб
150	6581 руб	8775 руб
160	7020 руб	9360 руб
170	7459 руб	9945 руб
180	7898 руб	10530 руб
190	8336 руб	11115 руб
200	8775 руб	11700 руб
210	9214 руб	12285 руб
220	9653 руб	12870 руб
230	10091 руб	13455 руб
240	10530 руб	14040 руб
250	10969 руб	14625 руб
260	11408 руб	15210 руб
270	11846 руб	15795 руб
280	12285 руб	16380 руб
290	12724 руб	16965 руб
300	13163 руб	17550 руб

● Стандартные цвета: RAL-1014, RAL-3005, RAL-5005, RAL-6005, RAL-7004, RAL-7016, RAL-7024, RAL-8017, RAL-8019, RAL-9003

● Нестандартные цвета РЕ: RAL-1015, RAL-1018, RAL-2004, RAL-3003, RAL-3009, RAL-3011, RAL-5002, RAL-5021, RAL-6002, RAL-6020, RAL-6029, RAL-7005, RAL-7035, RAL-8004, RAL-9002, RAL-9005, RAL-9006, RR-32

● Стоимость нестандартной цветовой гаммы дороже на 30%

● МАТ: RAL-3005, RAL-5005, RAL-6005, RAL-7024, RAL-8004, RAL-8017, RAL-8019, RAL-9005, RR-32

*При оформлении заказа необходимо учитывать допустимое отклонение оттенков по RAL.
Во избежании разнотона изделий Вам необходимо предоставить образец необходимого оттенка.
При заказе продукции в цветах Printech - запрашивайте актуальный образец или фото образца у менеджеров отдела продаж.
При отсутствии образца или согласованного оттенка, претензии не принимаются.

КАРТА ЦВЕТОВ

Покрытие	Премиум				Односторонний полиэстр								Двусторонний полиэстр				
	Цвет	Matt 0,5	Db Matt 0,5	Pural 0,5	Texture 0,45	Pe 0,25	Pe 0,3	Pe 0,35	Pe 0,4	Pe 0,45	Pe 0,5	Pe 0,6	Pe 0,7	Pe 0,35	Pe 0,4	Pe 0,45	Pe 0,5
RAL 1014									✓	✓	✓						
RAL 1015									✓		✓						
RAL 1018											✓						
RAL 2004											✓						
RAL 3003											✓						
RAL 3005	✓		✓			✓	✓	✓	✓	✓	✓	✓	✓	✓	✓	✓	✓
RAL 3009									✓	✓	✓						
RAL 3011									✓	✓	✓						
RAL 5002											✓						
RAL 5005	✓						✓	✓	✓	✓			✓				
RAL 5021											✓						
RAL 6002											✓						
RAL 6005	✓		✓			✓	✓	✓	✓	✓	✓	✓	✓	✓	✓	✓	✓
RAL 6020										✓	✓						
RAL 6029											✓						
RAL 7004								✓	✓	✓			✓				
RAL 7005											✓			✓			
RAL 7016	✓									✓	✓		✓				
RAL 7024	✓	✓	✓	✓			✓	✓	✓	✓	✓	✓	✓	✓	✓	✓	✓
RAL 7035											✓						
RAL 8004	✓		✓							✓	✓						
RAL 8017	✓	✓	✓	✓		✓	✓	✓	✓	✓	✓	✓	✓	✓	✓	✓	✓
RAL 8019	✓								✓	✓	✓						
RAL 9002											✓						
RAL 9003								✓	✓	✓	✓	✓					
RAL 9005	✓	✓	✓	✓				✓	✓	✓	✓	✓		✓			
RAL 9006										✓	✓						
RR 32	✓		✓	✓				✓	✓	✓	✓			✓			✓

Цинк	Zn 0,25	Zn 0,3	Zn 0,35	Zn 0,4	Zn 0,45	Zn 0,5	Zn 0,55	Zn 0,6	Zn 0,7	Zn 0,8	Zn 0,9	Zn 1,0	Zn 1,2	Zn 1,5
	✓	✓	✓	✓	✓	✓	✓	✓	✓	✓	✓	✓	✓	✓

Printech		Односторонний		Двусторонний
		0.4	0.5	0.5
Дикий камень		-	✓	-
Камень песчаник		-	✓	-
Кирпич			✓	
Темное дерево		-	✓	✓
Светлое дерево		-	✓	-
Золотой дуб		✓	✓	✓
Дымчатый дуб		-	✓	-
Орех		-	✓	-
ВИНТАЖ светлый		-	✓	-
ВИНТАЖ темный		-	✓	-
Каштан		-	✓	-
Античный дуб		✓	✓	✓

КАК ПРАВИЛЬНО ХРАНИТЬ МЕТАЛЛ

Место хранения: закрытые помещения либо навесы, исключающие прямое попадание солнечных лучей и атмосферных осадков, а также образование конденсата внутри пачки по причине колебаний температуры и влажности.

Способ размещения: на ровной горизонтальной поверхности, на деревянных подкладках толщиной не менее 50мм, шириной не менее 100 мм, длиной на 100 мм превышающей ширину пачки, расположенных на расстоянии не более 2 м друг от друга.

Для профилированных листов с высотой гофры 8 мм и менее, выпускаемых по ГОСТ 24045 или стандартам организации, расстояние между подкладками должно исключать провисание пачки листов между подкладками.

Условия хранения должны исключать механические повреждения, смещение листов относительно друг друга, а также воздействие агрессивных жидкостей и открытого пламени. При хранении проката оцинкованного необходимо избегать контакта с черным металлом, медью и ее сплавами.

Допустимый срок хранения профилированных листов — не более двух недель с момента доставки к месту применения (хранения) до начала монтажа. Для более продолжительного хранения, необходимо проложить подкладки под каждый лист, чтобы обеспечить проветривание листов и не допустить возникновения конденсата.

Внимание!

Категорически запрещено использование углошлифовальной машины с абразивным кругом.

Для резки металла необходимо использовать исключительно специальных ножниц по металлу



ГАРАНТИЯ НА ПРОДУКЦИЮ

Гарантийный срок на продукцию устанавливается согласно таблице и в зависимости от вида покрытия/ изделия.

Срок действия гарантии рассчитывается с даты покупки изделия конечным Покупателем, указанной в гарантийном талоне, или с даты производства продукции, в зависимости от того, какой срок наступил раньше.

Гарантия распространяется на изделия под торговой маркой «ВСЯ КРОВЛЯ»: металлочерепицу, металлический сайдинг, фальцевую кровлю, профнастил, доборные элементы, металлический штакетник, водосточные системы «ПРЕМИУМ», — изготовленные из стали с цинковым полимерным покрытием от 0,5 мм и выше.

Покрытие/изделие	СРОК ГАРАНТИИ	
	Гарантия на технические характеристики	Гарантия на сохранность внешнего вида
PURAL	25 лет	10 лет
MAT	25 лет	10 лет
PRINTECH	10 лет	5 лет
Полиэстер (PE)	5 лет	5 лет
ZN (цинк)	2 года	2 года
Водосточные системы	PE Double — 5 лет	PE Double — 5 лет
	Pural Double — 10 лет	Pural Double — 10 лет